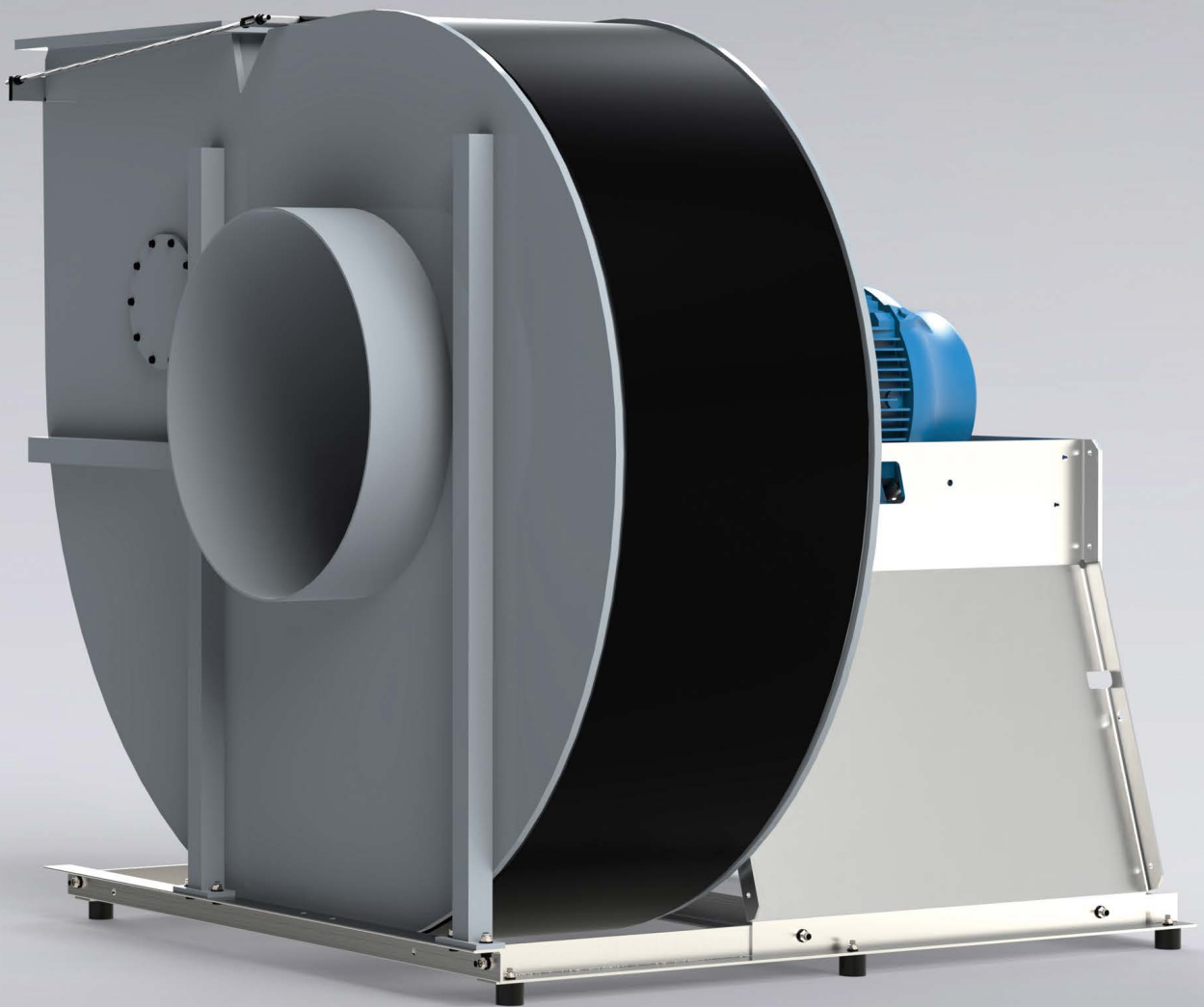


Ventilatoren

CMV 450-1250

Radialventilator in Kunststoff



Exzellente Lebensdauer und Effizienz. Worldwide.



Der Colasit Radialventilator CMV ist ein Ventilator für grosse Volumen bis 127 000 m³/h. Der absolut zuverlässige und sehr stabile Kunststoffventilator ist in verschiedenen Werkstoffen und Antriebskonzepten erhältlich.

Bauart

- Einstufig, einseitig saugend
- Direkt- oder Riemenantrieb
- Kennzeichnung nach CE-Richtlinie

Kenndaten

Volumenstrom

min. 2900 m³/h bis max. 127 000 m³/h

Statischer Druck

min. 200 Pa bis max. 1900 Pa

Wirkungsgrad (tot. mech.)

bis max. 68%

Ansaug- und Ausblas-Ø

450, 500, 560, 630, 710, 800, 900, 1000, 1120, 1250 mm

Gehäuse

- lieferbar in **PE, PP, PPs, PPs-el, PVDF, PVC**
- stabile Schweissbauweise
- 6 verschiedene Ausblasstellungen für links- und rechtsdrehende Ausführung
- Splitterschutz für maximale Sicherheit
- Kontrollöffnung im Gehäuse
- Gehäuse zur Ventilatorreinigung demontierbar

Lauftrad

- lieferbar in **PP, PPs, PPs-el, PVDF**
- Vorwärtsgekrümmte Schaufeln
- Kraftübertragung über normierte Taperspannbuchse oder formschlüssig

Ständer

- lieferbar in **Verzinkt, Edelstahl**
- stabile Blechkonstruktion
- ab Grösse 900, Profilkonstruktion
- wartungsfreies Stehlager für Variante mit Keilriemenantrieb

Ex-Schutz

- lieferbar in ATEX-Ausführung für **Zone 1 / 2** 

Antrieb

- Direktantrieb: Lauftrad direkt auf Motorwelle montiert
- Riemenantrieb: Kraftübertragung über Keilriemenantrieb mit Spannvorrichtung
- Motor: Asynchronmotor
PM-Motor (zwingend mit FU)

Nabendichtung

- Standard-Dichtung (Minimal-Spalt Nabe zu Gehäuse)

Optional

- Lippendichtung einfach oder doppelt (Edelstahl oder Hastelloy)
- Rückenschaufeln (Unterdruck im Nabenbereich)

Zubehör/Optionen

Obligatorisch

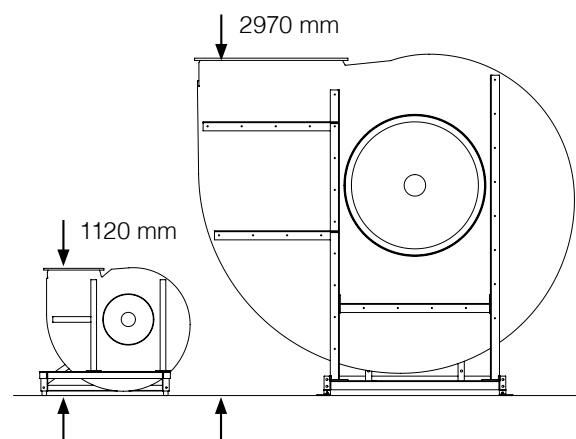
- Schwingungsdämpfer für Bodenmontage
- Manschetten als elastische Verbindung oder Maschengitter
- Revisionschalter

Wählbar

- Frequenzumrichter für Drehzahlregelung
- Kondensatstutzen
- Motorenabdeckung

Dimensionen

450, 500, 560, 630, 710, 800, 900, 1000, 1120, 1250 mm



Kunststoffventilatoren von Colasit

Seit der Firmengründung im Jahr 1945 hat sich Colasit zu einem führenden Anbieter von Ventilatoren aus korrosionsbeständigen Kunststoffen entwickelt. Colasit setzt seit vielen Jahrzehnten Standards und weltweit sorgen Hundertausende von Colasit Ventilatoren für bessere Luftqualität in der Industrie, in Labors und in der Gebäudetechnik.

Schweizer Qualität mit weltweitem Support

Die Ventilatoren-Entwicklung und Fertigung der Kunststoffkomponenten erfolgt in der Schweiz und sichert unseren hohen Qualitätsanspruch. Die Colasit-Gruppe und Vertriebsorganisationen auf der ganzen Welt sorgen für professionelle Beratung, Vertrieb und den Zusammenbau der Kunststoffventilatoren vor Ort sowie fachgerechte Montage und Instandhaltung.

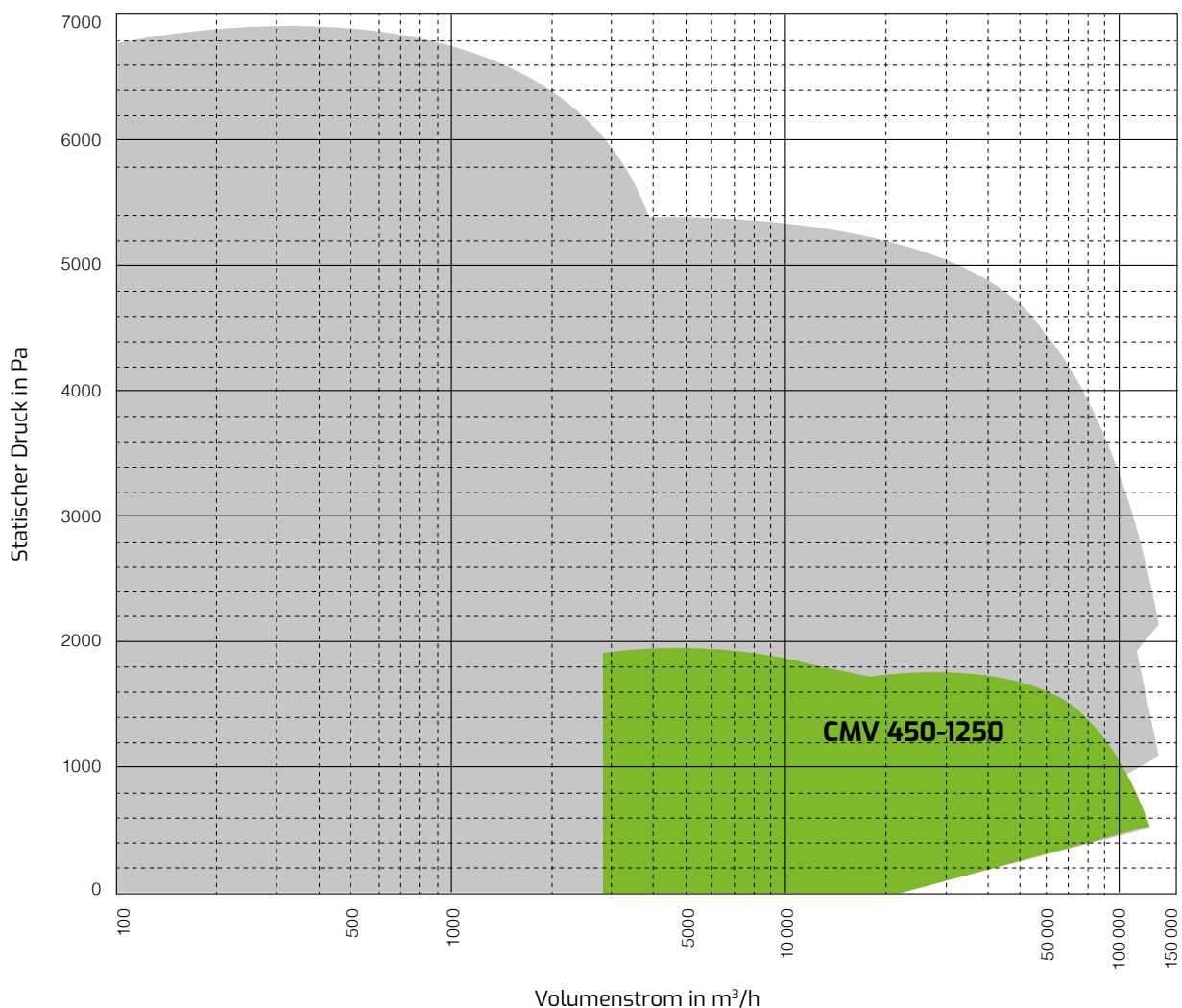
Hauptmerkmale

Colasit Kunststoffventilatoren sind eine robuste, energieeffiziente Lösung. Prozesssicherheit ist unser oberstes Gebot. Auch in explosionsgefährdeter Umgebung (Zone 1 oder 2) bieten unsere ATEX-konformen Ventilatoren maximale Sicherheit.

Online-Konfigurator ColaVent®/BIM

Unser umfassendes Lieferprogramm deckt Anforderungen im Luftvolumenstrom bis 130 000 m³/h und statischen Druck bis 7000 Pa optimal ab. Colasit unterstützt Planer, Ingenieure und Betreiber bei der Auslegung der Colasit Kunststoffventilatoren mit dem Online-Konfigurator ColaVent® www.colasit.com/colavent und stellt erforderliche BIM-Daten für die Planung zur Verfügung.

<https://colasit.partcommunity.com>



Worldwide

Colasit ist eine weltweit führende Anbieterin von chemisch beständigen Ventilatoren, Abluftreinigungsanlagen, Lüftungsanlagen für korrosive und umweltschädliche Abluft und Gase, sowie Apparate und Prozessanlagen für chemisch aggressive Flüssigkeiten.



Abluftreinigungsanlagen in Kunststoff zur Behandlung umweltschädlicher Abluft und Gase



Kunststoffventilatoren für die effiziente und sichere Förderung korrosiver Abluft und Gase



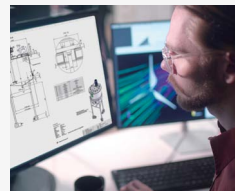
Lüftungsanlagen in Kunststoff für die effiziente Weiterleitung korrosiver Abluft und Gase



Prozessanlagen, Behälter und Apparate für den sicheren Umgang mit chemisch aggressiven Flüssigkeiten



Dienstleistungen in Montage, Instandhaltung und Ersatzteilservice



Dienstleistungen in Beratung und Engineering im Kunststoffbau für Einzelkomponenten bis Gesamtanlagen

COLASIT AG

Kunststoffbau • Faulenbachweg 63 • CH-3700 Spiez
Tel. +41 (0)33 655 61 61 • ventilatoren@colasit.com

www.colasit.com

Competence in plastics. Worldwide.

