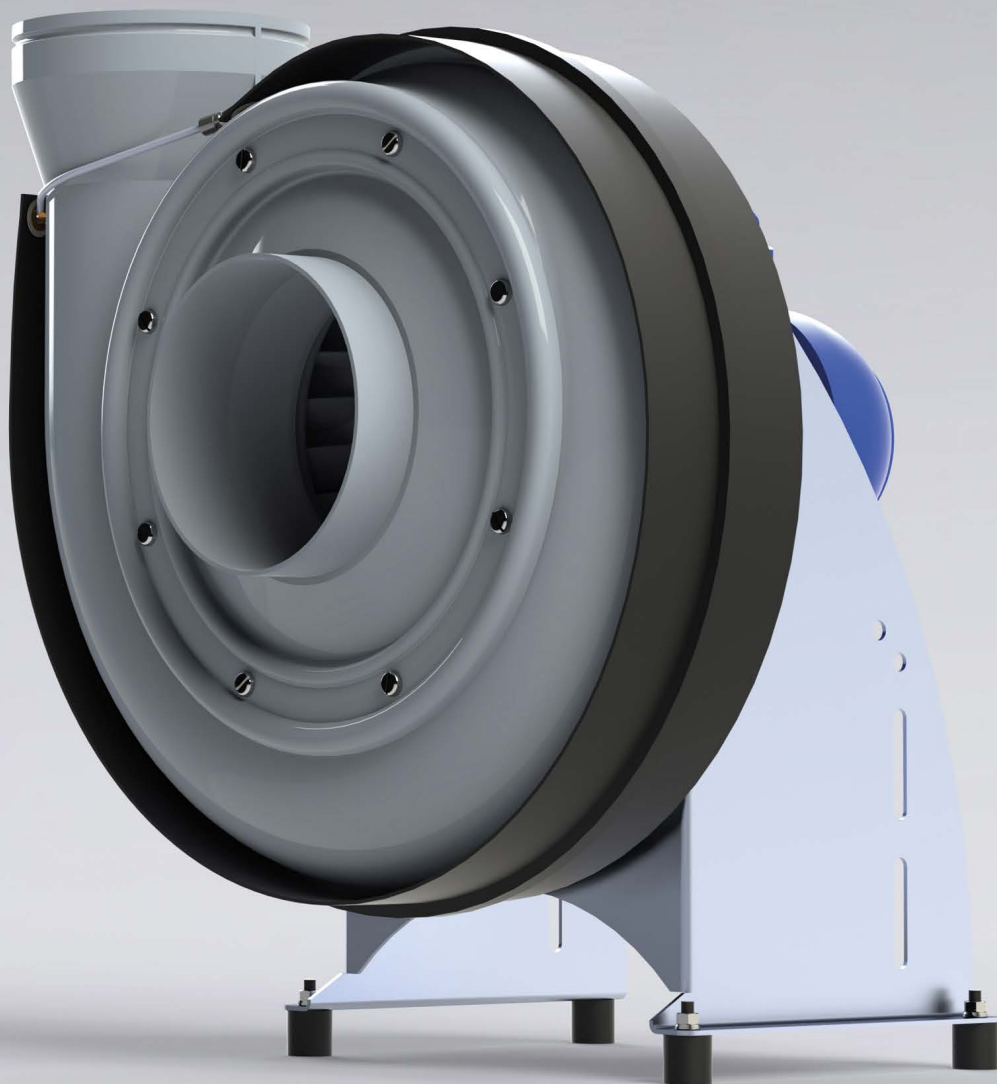


Ventilateurs

CMVeco 125-400

Ventilateur centrifuge en plastique



Excellente durée de vie et efficacité . Worldwide.



Le ventilateur centrifuge Colasit CMVeco est fabriqué depuis 2009 et est un ventilateur éprouvé en plastique parfaitement fiable. Le CMVeco est disponible dans différents matériaux, concepts d'entraînement et peut être livré pour la majorité des applications avec des gaz et de l'air évacué chimiques agressifs.

Type de construction

- une vitesse, aspiration d'un côté
- entraînement direct ou par courroie
- identification selon directive CE

Données caractéristiques

Débit volumique

min. 150 m³/h jusqu'à max. 13 500 m³/h

Pression statique

min. 50 Pa jusqu'à max. 3000 Pa

Rendement (tot. méc.)

jusqu'à max. 79 %

Ø d'aspiration et de refoulement

125, 160, 200, 250, 315, 400 mm

Volute

- disponible en **PE, PPs, PPs-el, PVDF, PVC, PPs blanc**
- construction monocoque autoportante
- fabrication selon le procédé de formage sous vide (Twin-Sheet)
- 6 positions d'évacuation différentes pour les versions à gauche et à droite
- couvercle d'admission facilement démontable pour le nettoyage du ventilateur
- pare-éclats pour une sécurité maximale

Roue

- disponible en **PPs, PPs-el, PVDF**
- fabrication par moulage par injection
- pales incurvées vers l'avant
- transmission de force via un moyeu en aluminium entièrement surmoulé
- adaptateur pour un montage facile de la roue

Support

- disponible en **zingué, acier inoxydable**
- construction robuste en tôle
- palier à bride sans entretien pour la variante avec entraînement par courroie trapézoïdale

Protection Ex

- disponible en version ATEX pour les **zones 1 / 2** 

Entraînement

- direct : roue montée directement sur l'arbre du moteur
- par courroie : transmission de la force par entraînement par courroie trapézoïdale avec dispositif de serrage
- moteur : moteur asynchrone
Moteur PM (impérativement avec CF)
Moteur EC (avec CF intégré)

Étanchéité du moyeu

- joint standard (espace minimal entre le moyeu et la volute)

En option

- joint en feutre
- joint en V
- ailettes dorsales (pression négative au niveau du moyeu)

Accessoires / options

Obligatoires

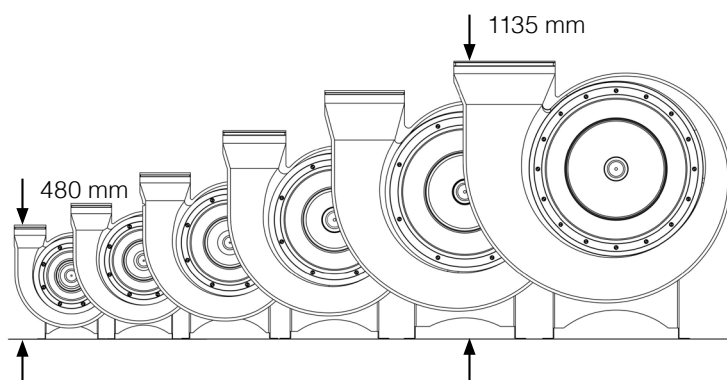
- amortisseur de vibrations pour montage au sol
- élément en forme de cloche pour montage au plafond
- manchettes comme lien élastique ou grillage à mailles
- interrupteur de révision

Au choix

- convertisseur de fréquence pour réglage de la vitesse
- écoulement de condensat
- capot du moteur
- console murale

Dimensions

125, 160, 200, 250, 315, 400 mm



Ventilateurs en plastique de Colasit

Depuis la création de l'entreprise en 1945, Colasit est devenu un fournisseur leader de ventilateurs en matières plastiques résistantes à la corrosion. Colasit est une référence depuis des décennies et des centaines de milliers de ventilateurs Colasit sont utilisés dans le monde entier pour améliorer la qualité de l'air dans l'industrie, les laboratoires et les bâtiments.

La qualité suisse avec un support mondial

Le développement des ventilateurs et la fabrication des composants en plastique se font en Suisse et garantissent notre exigence de qualité élevée. Le groupe Colasit et les organisations de vente dans le monde entier assurent le conseil professionnel, la vente et l'assemblage des ventilateurs en plastique sur place, ainsi que le montage et l'entretien professionnels.

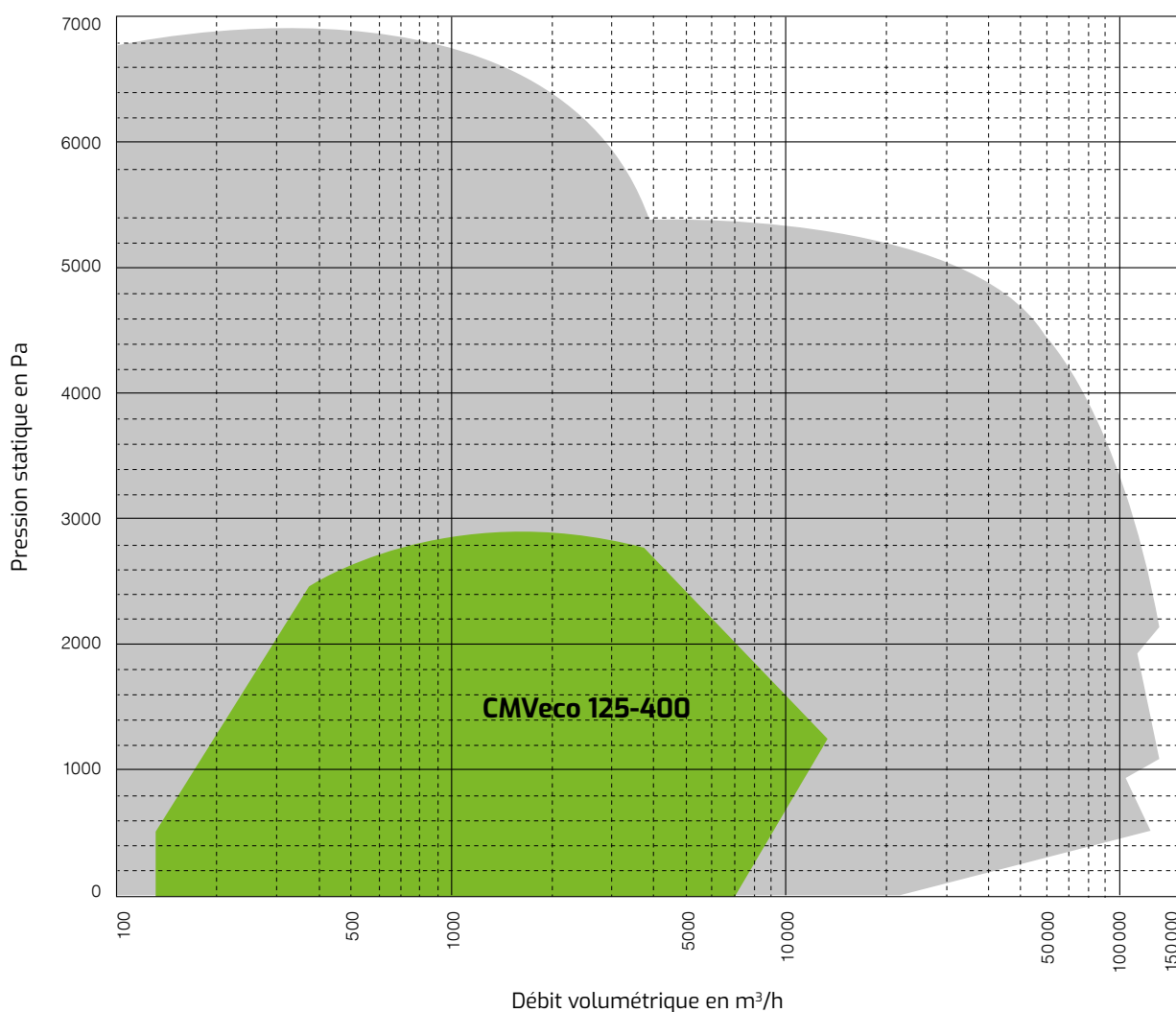
Caractéristiques principales

Les ventilateurs en plastique Colasit sont une solution robuste et efficace sur le plan énergétique et la sécurité des processus est notre priorité absolue. Même dans un environnement explosif (zone 1 ou 2), nos ventilateurs conformes à la norme ATEX offrent une sécurité maximale.

Configurateur en ligne ColaVent®/BIM

Notre vaste gamme de produit couvre à la perfection les exigences en matière de débit d'air jusqu'à 130 000 m³/h et de pression statique jusqu'à 7000 Pa. Colasit aide les planificateurs, les ingénieurs et les exploitants à concevoir les ventilateurs en plastique Colasit grâce au configurateur en ligne ColaVent® www.colasit.com/colavent et met à disposition les données BIM nécessaires pour la planification.

<https://colasit.partcommunity.com>



Worldwide

Colasit est l'un des principaux fournisseurs mondiaux de ventilateurs résistants aux substances chimiques, d'installations de purification de l'air vicié, de systèmes de ventilation pour l'air évacué, les gaz corrosifs et polluants, ainsi que d'appareils et d'installations de traitement pour les liquides chimiquement agressifs.



Installations de purification de l'air vicié en plastique pour le traitement d'air vicié et de gaz polluants



Ventilateurs en plastique pour le transport efficace et sûr de l'air vicié et des gaz corrosifs



Installations de ventilation en plastique pour une évacuation efficace de l'air vicié et des gaz corrosifs



Installations de processus, réservoirs et appareils pour la manipulation sûre de liquides chimiquement agressifs



Services de montage, de maintenance et de pièces détachées



Services de conseil et d'ingénierie dans la construction plastique allant des composants individuels aux installations complètes

COLASIT AG

Constructions en plastique • Faulenbachweg 63 • CH-3700 Spiez
Tél. +41 (0)33 655 61 61 • ventilateurs@colasit.com

www.colasit.com

Competence in plastics. Worldwide.