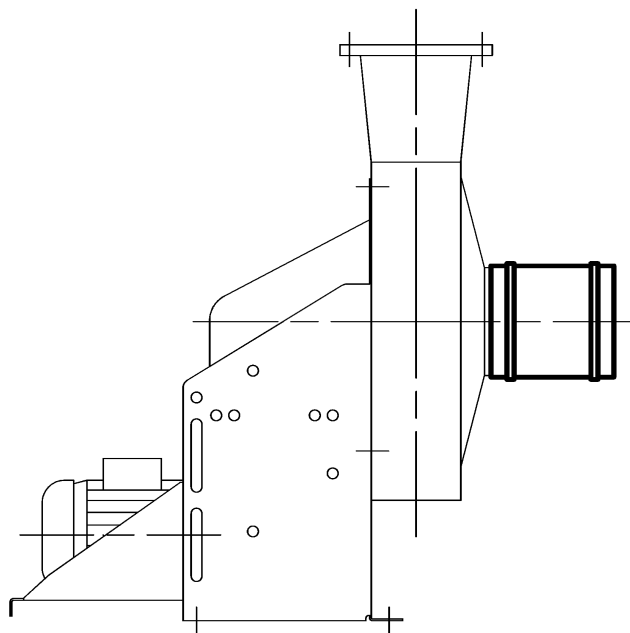
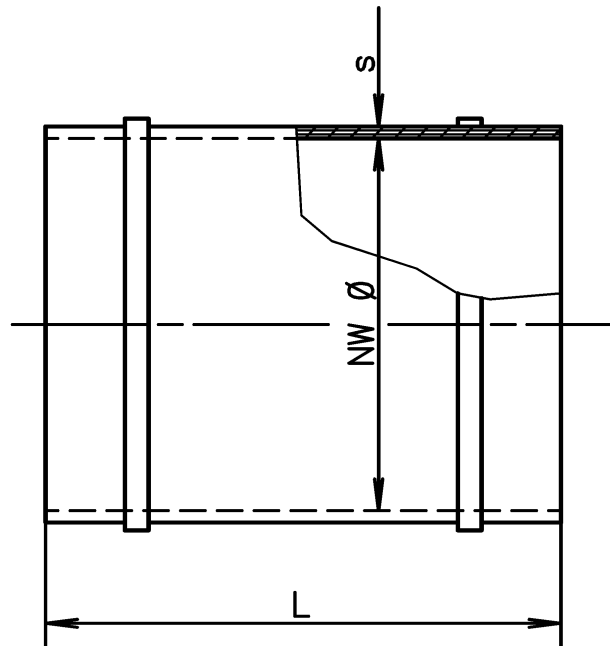
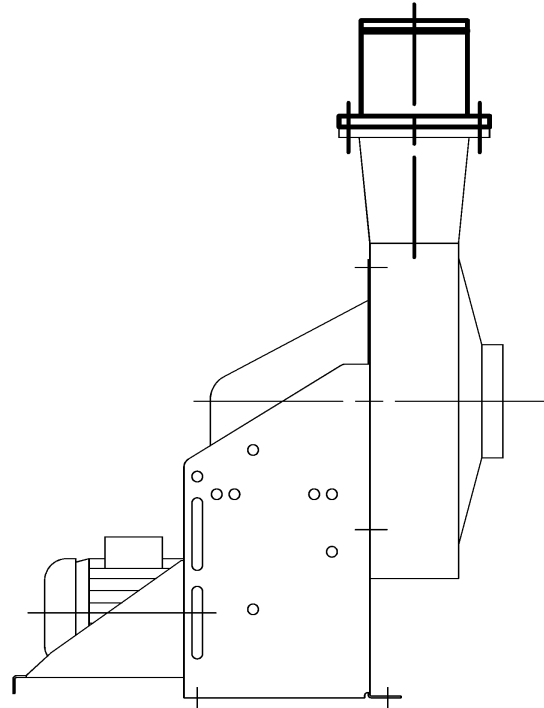
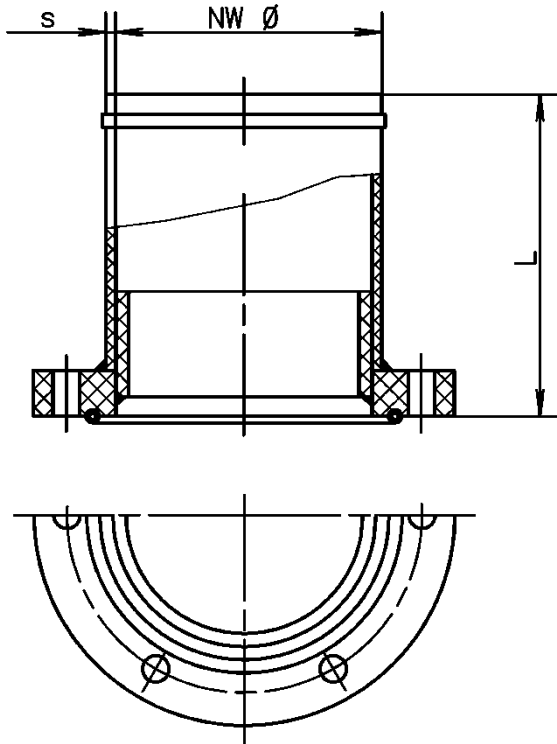


## Manschette PVC rund mit rostfreien Spannbändern



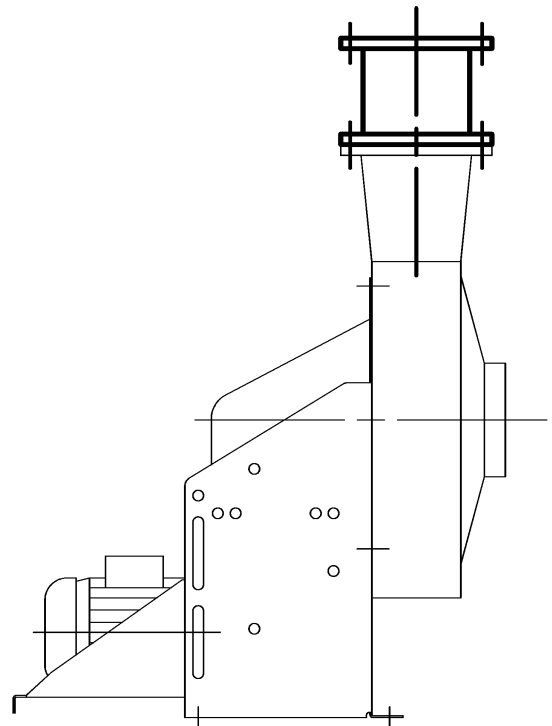
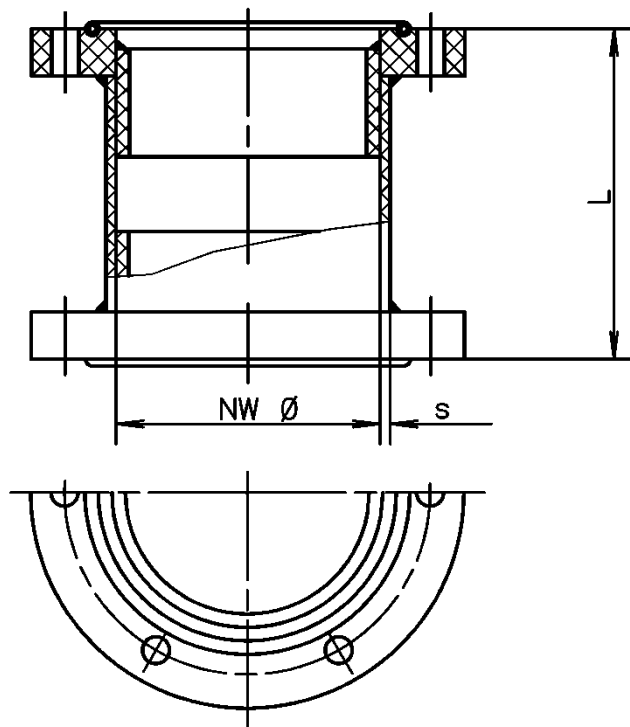
NW Ø	L	s
63-250	100	2

## Manschette PVC mit Flansch einseitig



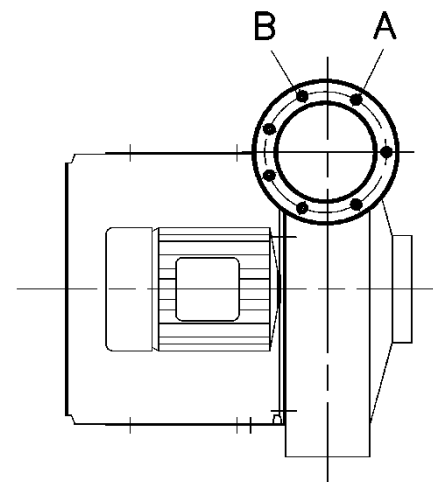
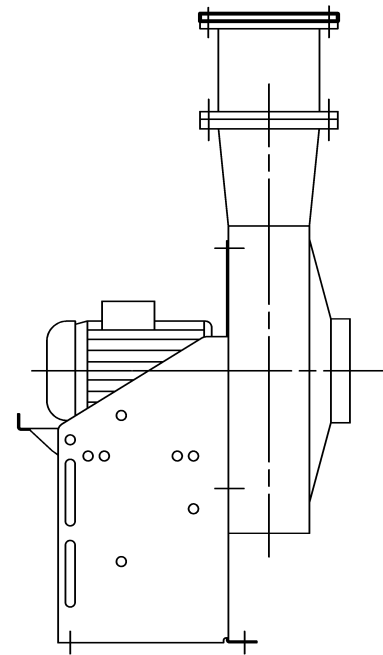
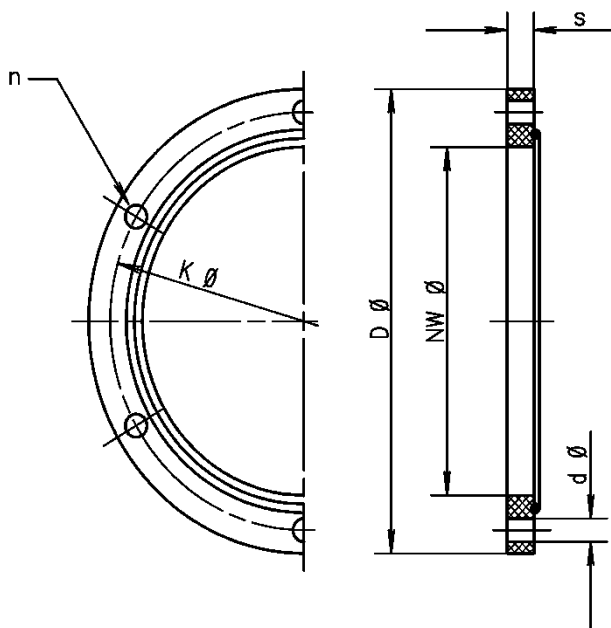
NW Ø	L	s
63-90	110	2
125-200	112	2
250	115	2

## Manschette PVC mit Flansch einseitig



NW Ø	L	s
63-90	120	2
125-200	124	2
250	130	2

Flansch PP / PPs / PPs-el / PVC / PE / PVDF



NW Ø	D	s	Abmessungen			n	Pos
			K	d			
63	120	12	95	9	6 x 60°	A	
90	150	12	125	9	6 x 60°	A	
125	185	12	160	9	6 x 60°	A	
160	220	12	195	9	8 x 45°	B	
200	260	12	235	9	10 x 36°	A	
250	310	12	285	9	10 x 36°	A	

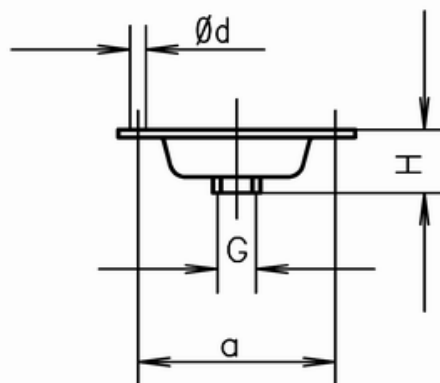
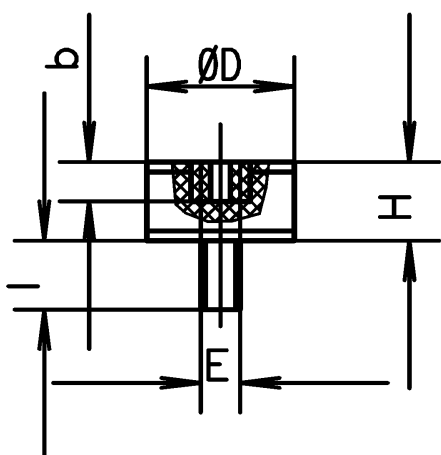
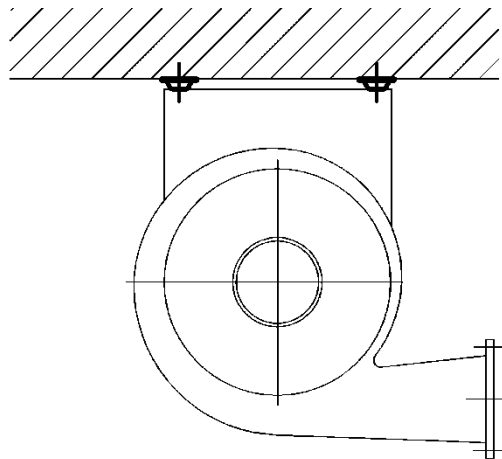
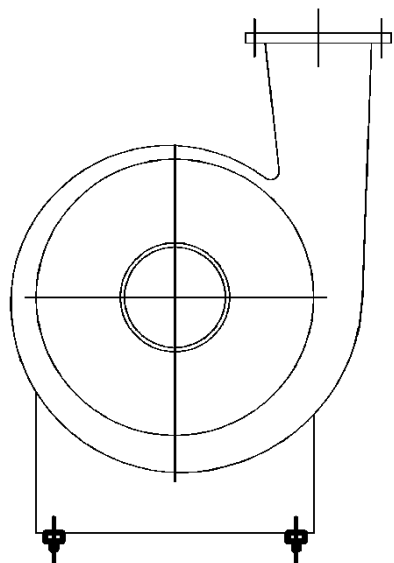
Ausgabe 2023 • Änderungen vorbehalten • Copyright by COLASIT AG Spiez

COLASIT AG  
 Kunststoffbau • Faulenbachweg 63 • CH-3700 Spiez  
 Tel. +41 (0)33 655 61 61 • ventilatoren@colasit.com  
 www.colasit.com

Competence in plastics. Worldwide.



Schwingungsdämpfer für Boden- und Deckenmontage

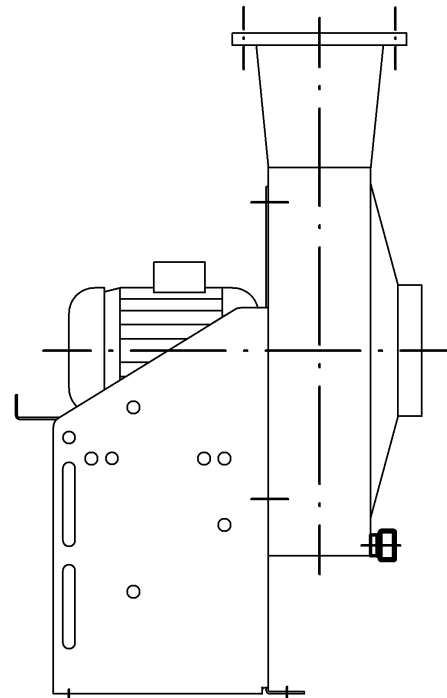
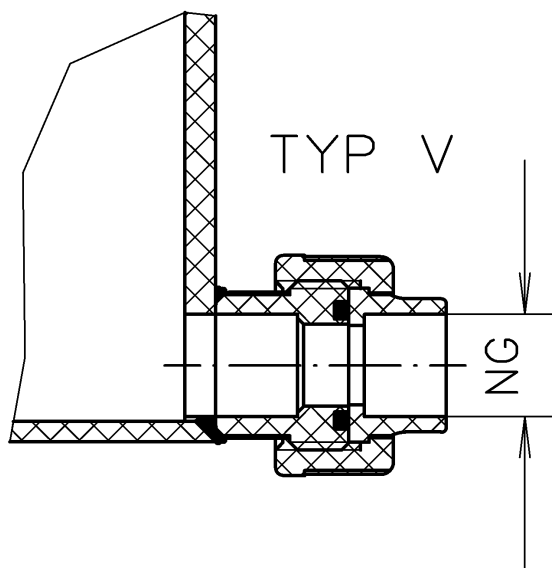
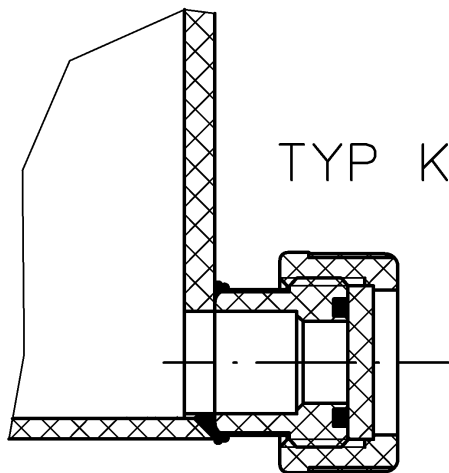


Schwingungs- Dämpfer Typ	Abmessungen				
	D	H	E	I	b
V 8/40	40	40	M8	23	7

Glockenele- mente Typ	Abmessungen			
	H	G	a	d
G-E 10	30	M10	85	10,5

Ventilator Typ	Bodenmontage	Deckenmontage	Anzahl Elemente
CHVS 63-250	V 8/40	G-E 10	4

Kondensatablauf



Ventilator Typ	mit Kappe	mit Verschraubung	NG
CHVS 63-250	Typ K	Typ V	20

Splitterschutz

