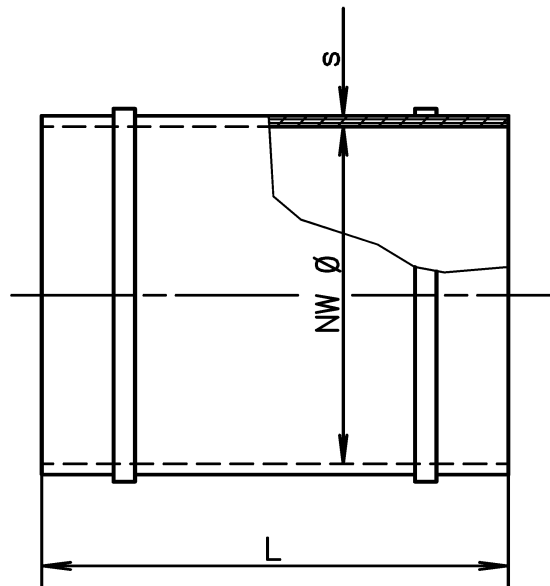
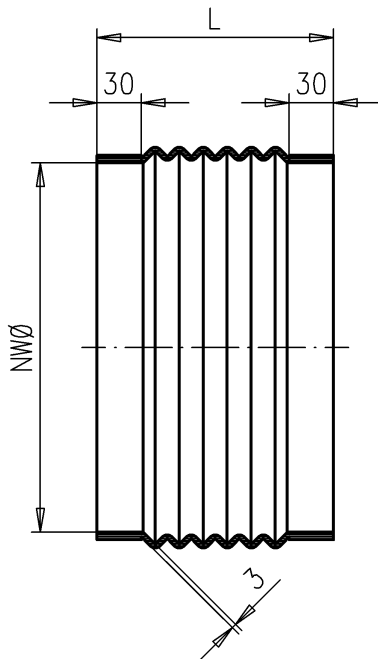
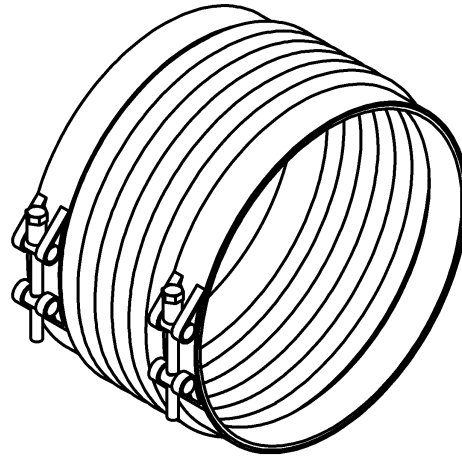


Manschette PVC rund mit rostfreien Spannbändern



NW Ø	L	s
200	100	2
250	100	2
315	100	2

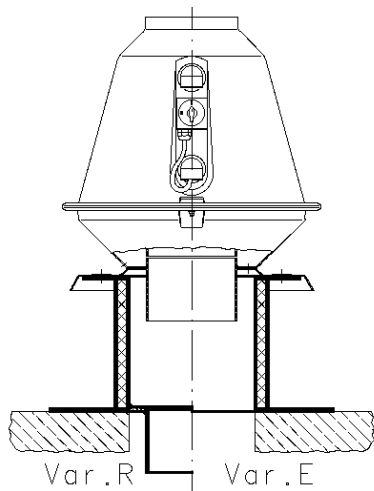
Faltenbalg elektrisch leitfähig



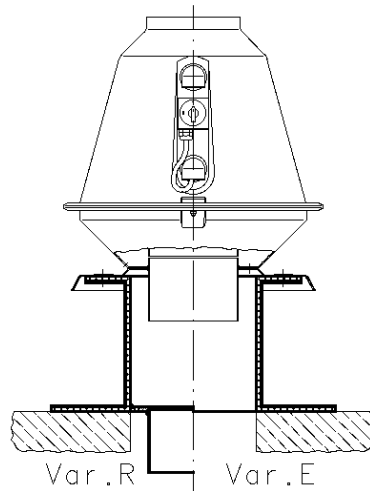
NW Ø	L
200	155
250	160
315	160

Dachaufbausockel GFK, PPs

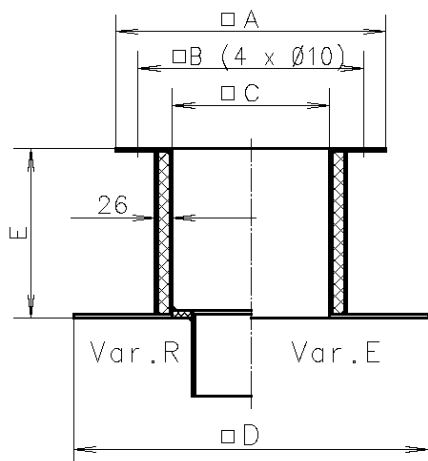
Dachaufbausockel aus GFK wärmeisoliert



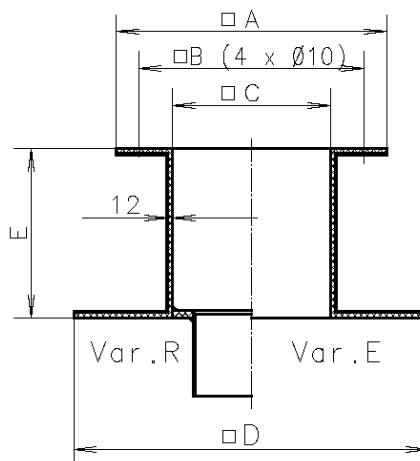
Dachaufbausockel aus PPs



Wärmeleitfähigkeit 0.024 W/mK

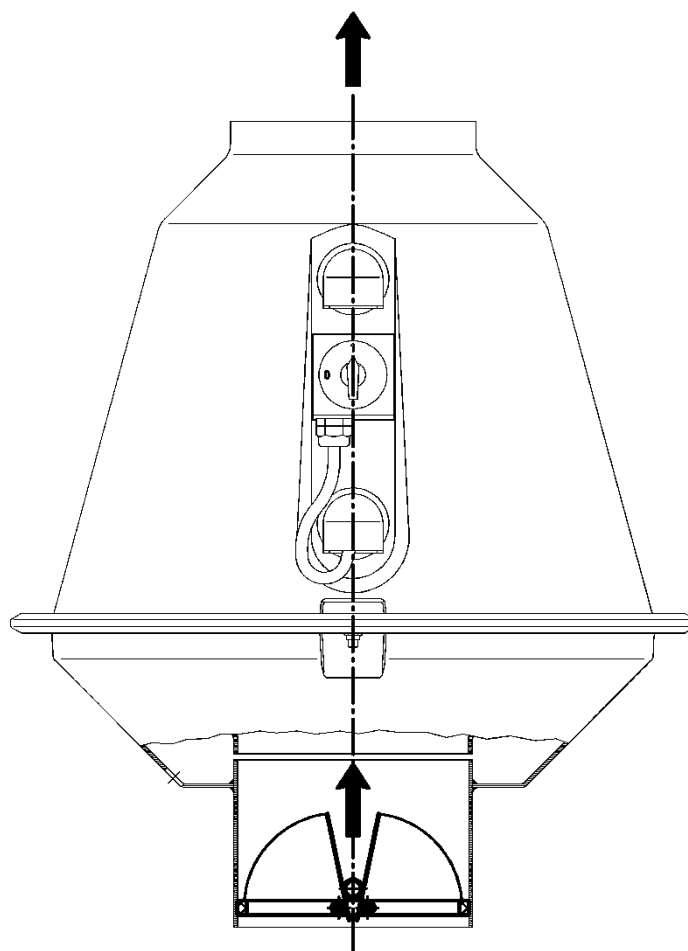


Wärmeleitfähigkeit 0.22 W/mK




Ventilator Typ CRDV	Abmessungen				
	A	B	C	D	E
200D	480	400	280	630	300
250D	520	435	315	670	300
315D	630	520	400	750	300

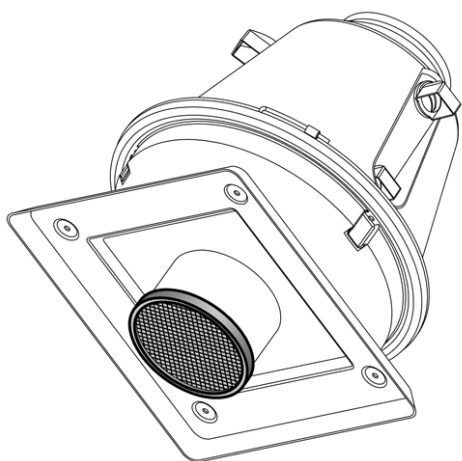
Automatische Klappe



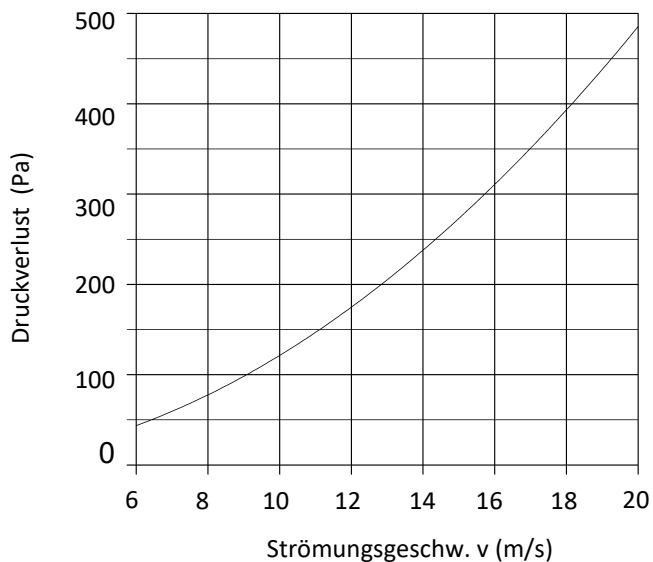
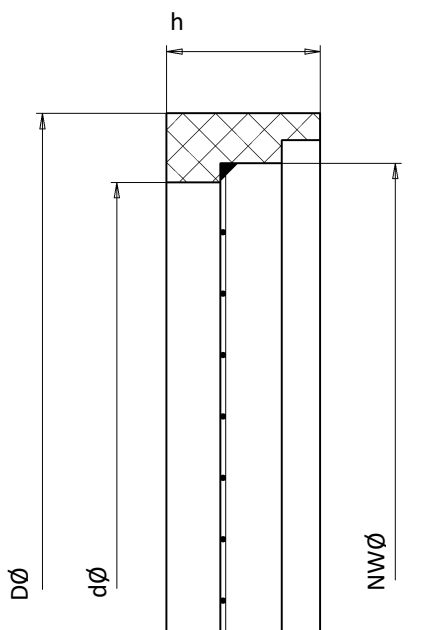
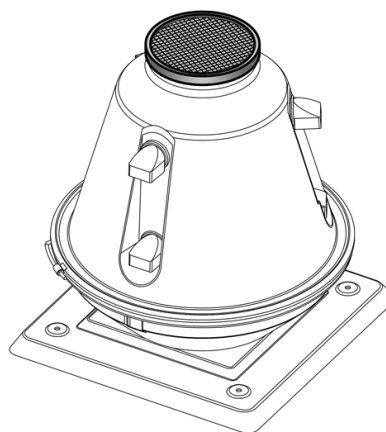
Schutzgitter

Material: PPs-el 
 Draht: Ø0.7mm feuerverzinkt
 Teilung: 8mm

Ansauggitter



Ausblasgitter



CRDV	NWØ	DØ	dØ	h
200	202	215	197	20
250	252	265	247	20
315	317	330	312	20

Ausgabe 2023 • Änderungen vorbehalten • Copyright by COLASIT AG Spiez

COLASIT AG
 Kunststoffbau • Faulenbachweg 63 • CH-3700 Spiez
 Tel. +41 (0)33 655 61 61 • ventilatoren@colasit.com
www.colasit.com

Competence in plastics. Worldwide.

