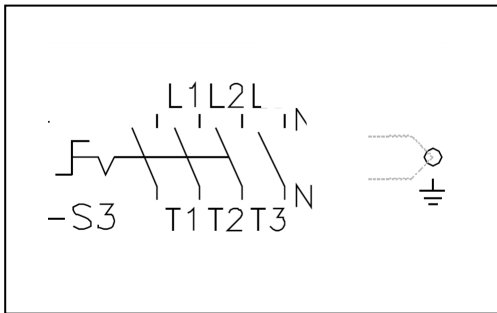
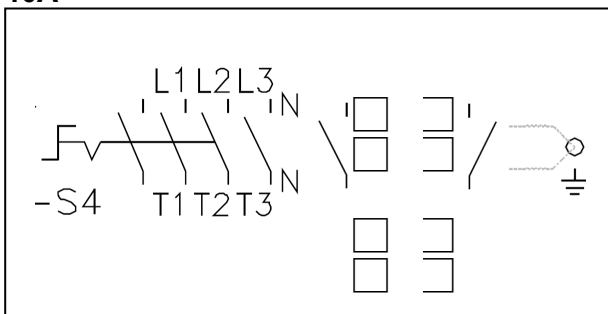


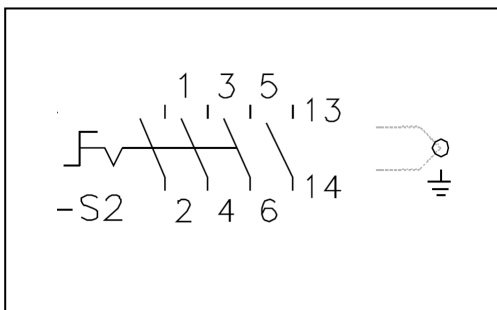
Interrupteur de sécurité version standard max. 10A



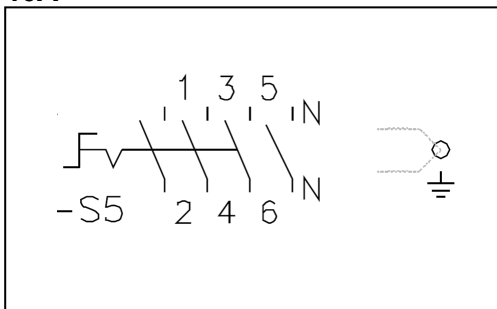
Interrupteur de sécurité version CEM avec contact auxiliaire au fonctionnement sur variateur max. 10A



Interrupteur de sécurité version ATEX avec contact auxiliaire max. 10A



Interrupteur de sécurité version ATEX/CEM avec contact auxiliaire au fonction. sur variateur max. 10A



Edition 2023 • sous réserve de modification technique • Copyright by COLASIT AG Spiez

Interrupteur de sécurité version standard pour 2 vitesse max. 10A

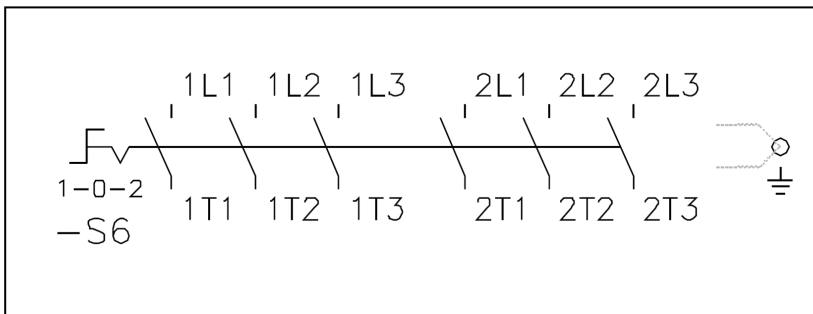


Schéma moteur 1 vitesse sans protection thermique

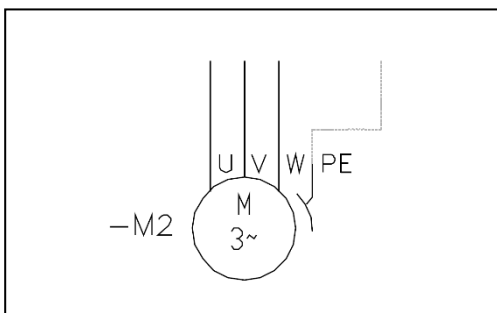


Schéma moteur 1 vitesse avec protection thermique

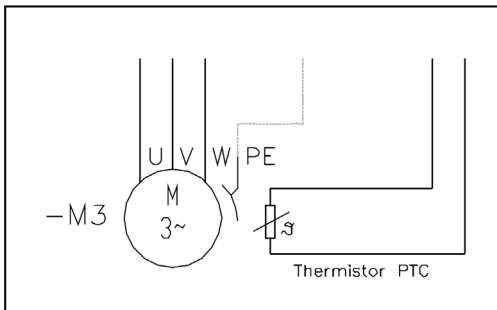


Schéma moteur 2 vitesse sans protection thermique (bobinage séparés) 3 x 400V / 50 Hz

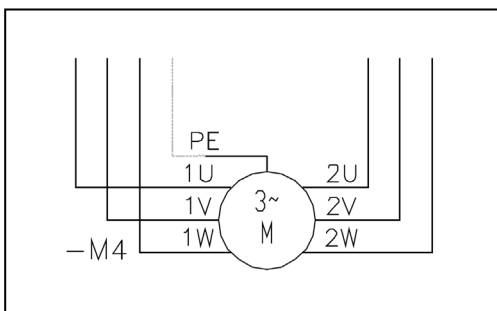
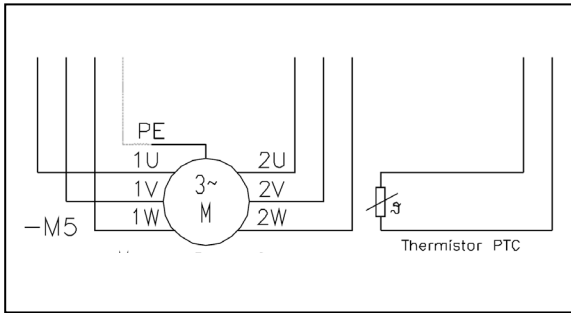
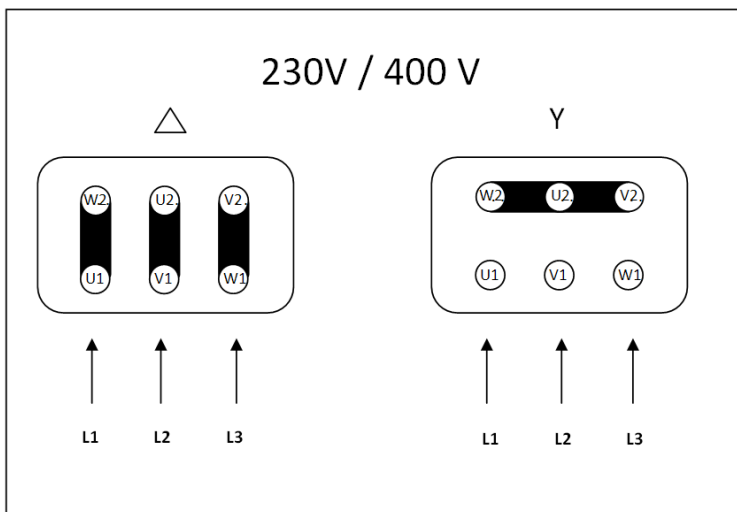


Schéma de raccordement

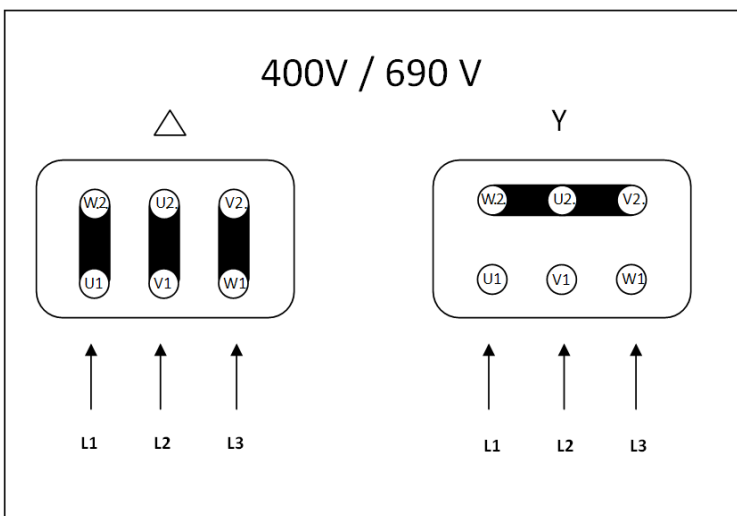
Schéma moteur 2 vitesse avec protection thermique (bobinage séparés) 3 x400 Volt / 50 Hz



Occupation des bornes 230/400 Volt



Occupation des bornes 400/690 Volt



Edition 2023 • sous réserve de modification technique • Copyright by COLASIT AG Spiez

COLASIT AG
Constructions en plastique • Faulenbachweg 63 • CH-3700 Spiez
Tél. +41 (0)33 655 61 61 • ventilateurs@colasit.com
www.colasit.com

Competence in plastics. Worldwide.

