

Purification de l'air vicié

CRVE

Laveur de gaz à contre-courant
en plastique

La référence en matière d'air évacué propre. Worldwide.

COLASIT

Le laveur de gaz à contre-courant CRVE de Colasit en version verticale nettoie l'air évacué de processus fortement chargé en impuretés basiques et acides jusqu'à un volume de 60 000 m³/h. Des modèles spéciaux avec puissance plus élevée sont possibles sur demande.

Utilisation

Épuration de l'air évacué de processus hautement chargé avec des impuretés acides ou basiques.

Utilisation dans :

- industrie agroalimentaire
- pharmacie, chimie, biochimie
- technologies de semi-conducteurs, solaires et de traitement de surfaces
- installations de traitement des eaux usées et des déchets
- compostage
- processus de séchage

Données caractéristiques

Débit volumique

min. 700 m³/h jusqu'à max. 60000 m³/h

Pression de service

+/- 1500 Pa, version spéciale possible pour des pressions plus élevées

Rendement (tot. mé.)

max. 99.9 %

Température de service

max. 40 °C, version spéciale possible pour des températures plus élevées

Principe

Un liquide de lavage est injecté verticalement en continu dans l'air vicié, ce qui permet de laver les impuretés solubles dans l'eau en ajoutant des solutions basique ou acide. Un réservoir collecteur récupère les substances nocives.

Conception

Conception individuelle, selon vos indications

Construction

Construction en plastique résistant à la corrosion : **PP, PPs, PE, PVC, PVDF, PRFV**. Les corps de remplissage assurent une surface limite suffisante entre la phase gazeuse et la phase aqueuse. Les gouttes de liquide transportées sont séparées avec un dévésiculateur.

Protection Ex

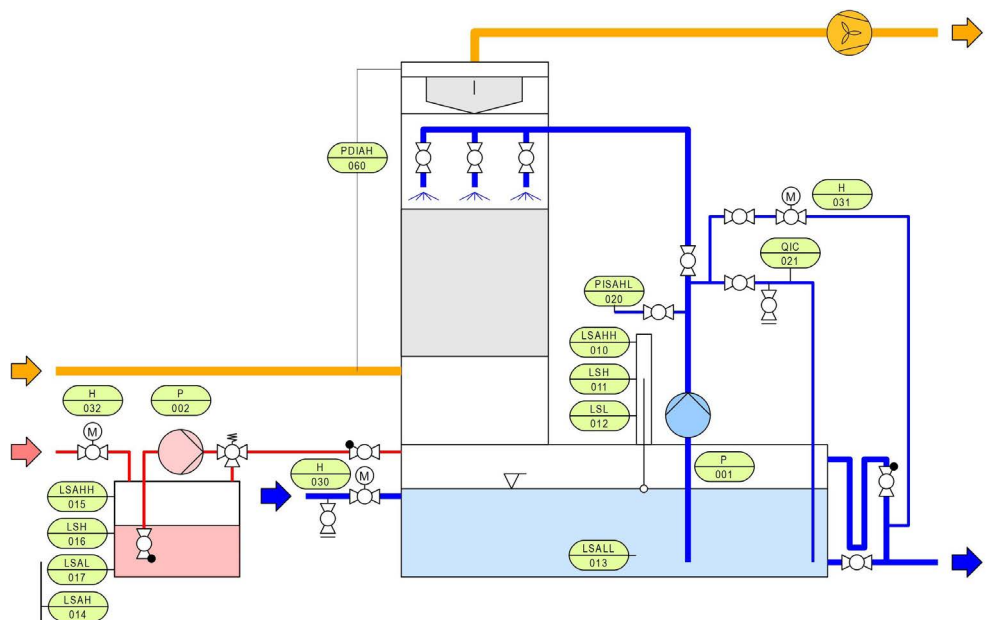
- disponible en version ATEX pour les zones 1 / 2 

Accessoires

- mesure de pH, mesure de conductivité
- dosage de produits chimiques, réservoir de dosage
- vindage automatique du liquide de lavage
- modèle pour installation extérieur, chauffage à visser
- fond incliné
- pompe de dispositif d'épuration redondante
- séparateur d'aérosols
- corps de remplissage alternatif
- protection contre les projections
- commande de processus
- bac de récupération

Récupération d'énergie

Les flux d'air vicié et de gaz d'échappement peuvent être utilisés à des fins énergétiques. Cela se fait au moyen d'un échangeur de chaleur en plastique, l'énergie thermique étant utilisée directement dans l'épurateur d'air ou séparément.

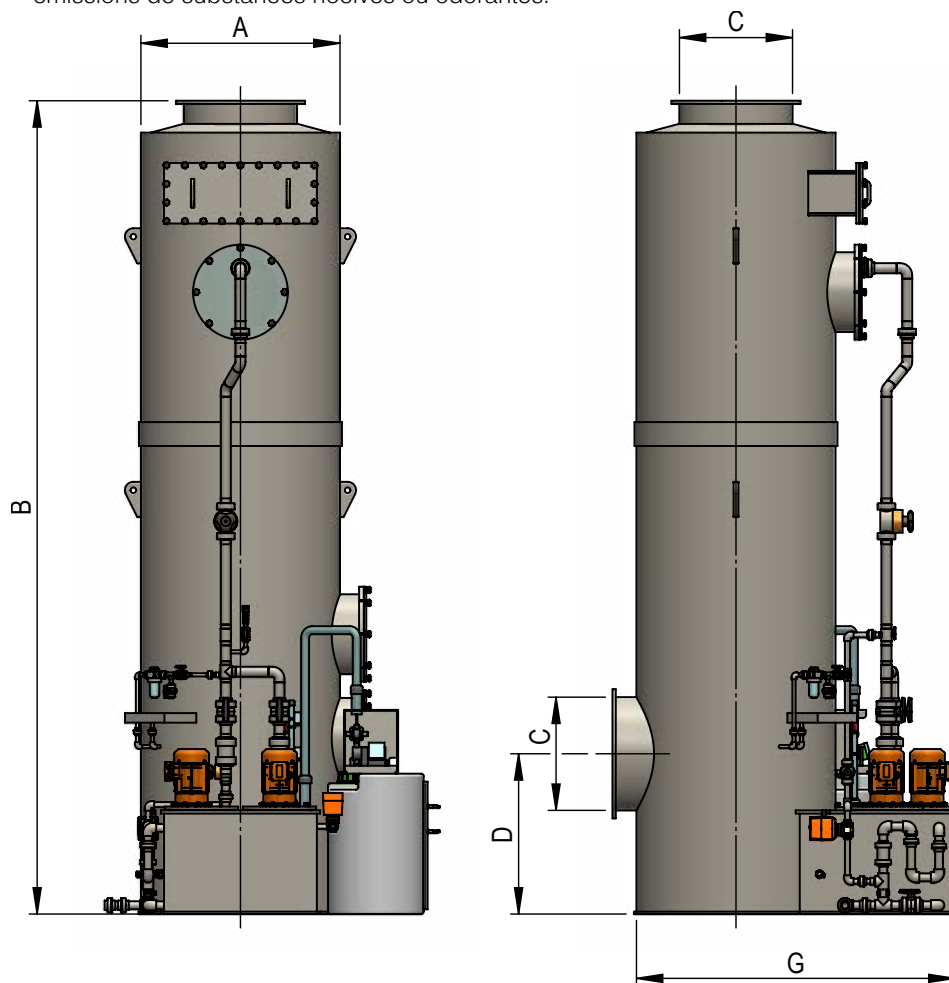


Purification de l'air vicié de Colasit

Dans l'industrie, les laboratoires et la technique du bâtiment, des flux d'air vicié et de gaz d'échappement nocifs pour l'environnement et la santé peuvent être générés. Colasit vous accompagne depuis des décennies en vous proposant des installations de purification de l'air vicié pour protéger les travailleurs et l'environnement contre les émissions de substances nocives ou odorantes.

Caractéristiques principales

Les installations de purification de l'air vicié Colasit en matière plastique sont conçues de manière optimale en fonction de l'utilisation prévue. Grâce à notre large gamme de laveurs d'air vicié en version horizontale ou verticale, nous pouvons couvrir pratiquement toutes les applications.



Les laveurs de gaz REYCLAIR CRVE de Colasit sont disponibles dans les dimensions standard suivantes :

	A	B	C	D	E	F	G	Débit volumique
CRVE 400	400 mm	4700 mm	225 mm	825 mm	4535 mm	350 mm	1000 mm	700 – 1200 m ³ /h
CRVE 500	500 mm	4700 mm	280 mm	850 mm	4510 mm	400 mm	1000 mm	1100 – 1800 m ³ /h
CRVE 630	630 mm	4900 mm	355 mm	890 mm	4670 mm	465 mm	1300 mm	1700 – 2900 m ³ /h
CRVE 710	710 mm	4900 mm	400 mm	910 mm	4650 mm	505 mm	1300 mm	2200 – 3600 m ³ /h
CRVE 900	900 mm	5200 mm	500 mm	960 mm	4900 mm	600 mm	1500 mm	3500 – 5800 m ³ /h
CRVE 1000	1120 mm	5200 mm	560 mm	990 mm	4870 mm	710 mm	1500 mm	4300 – 7100 m ³ /h
CRVE 1250	1250 mm	5400 mm	710 mm	1065 mm	4995 mm	775 mm	1850 mm	6700 – 11100 m ³ /h
CRVE 1500	1500 mm	5400 mm	900 mm	1160 mm	4900 mm	900 mm	2100 mm	9600 – 16000 m ³ /h
CRVE 1750	1750 mm	5600 mm	1000 mm	1210 mm	5050 mm	1025 mm	2350 mm	13000 – 21700 m ³ /h
CRVE 2000	2000 mm	6000 mm	1120 mm	1270 mm	5390 mm	1150 mm	2600 mm	17000 – 28300 m ³ /h
CRVE 2250	2250 mm	6000 mm	1250 mm	1335 mm	5325 mm	1275 mm	2850 mm	21500 – 35800 m ³ /h
CRVE 2500	2500 mm	6000 mm	1250 mm	1335 mm	5325 mm	1400 mm	3100 mm	26600 – 44200 m ³ /h
CRVE 2750	2750 mm	6500 mm	1500 mm	1460 mm	5700 mm	1525 mm	3350 mm	32100 – 53500 m ³ /h
CRVE 3000	3000 mm	6500 mm	1500 mm	1460 mm	5700 mm	1650 mm	3600 mm	38200 – 63700 m ³ /h

Worldwide

Colasit est l'un des principaux fournisseurs mondiaux de ventilateurs résistants aux substances chimiques, d'installations de purification de l'air vicié, de systèmes de ventilation pour l'air évacué, les gaz corrosifs et polluants, ainsi que d'appareils et d'installations de traitement pour les liquides chimiquement agressifs.



Installations de purification de l'air vicié en plastique pour le traitement d'air vicié et de gaz polluants



Ventilateurs en plastique pour le transport efficace et sûr de l'air vicié et des gaz corrosifs



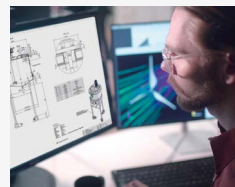
Installations de ventilation en plastique pour une évacuation efficace de l'air vicié et des gaz corrosifs



Installations de processus, réservoirs et appareils pour la manipulation sûre de liquides chimiquement agressifs



Services de montage, de maintenance et de pièces détachées



Services de conseil et d'ingénierie dans la construction plastique allant des composants individuels aux installations complètes

COLASIT AG

Constructions en plastique • Faulenbachweg 63 • CH-3700 Spiez
Tél +41 (0)33 655 61 61 • ventilations@colasit.com

www.colasit.com

Competence in plastics. Worldwide.