

Abluftreinigung

CRVE

Gegenstrom-Abluftwäscher
in Kunststoff

Das Mass für saubere Abluft. Worldwide.

COLASIT

Der Colasit Gegenstrom – Abluftwäscher CRVE in vertikaler Ausführung reinigt mit sauren und basischen Verunreinigungen hoch belastete Prozessabluft bis zu einem Volumen von 60 000 m³/h. Auf Anfrage sind Spezialausführungen mit höherer Luftleistung möglich.

Einsatz

Reinigung von hoch belasteter Prozessabluft mit sauren oder basischen Verunreinigungen.

Einsatz in:

- Lebensmittelindustrie
- Pharma, Chemie, Biochemie
- Halbleiter-, Solar- und Oberflächen-Technik
- Abwasser- und Abfallverwertungsanlagen
- Kompostierung
- Trocknungsprozesse

Kenndaten

Volumenstrom

min. 700 m³/h bis max. 60000 m³/h

Arbeitsdruck

+/- 1500 Pa, Spezialausführung für höhere Drücke möglich

Wirkungsgrad (tot. mech.)

max. 99.9%

Arbeitstemperatur

max. 40 °C, Spezialausführung für höhere Temperaturen möglich

Prinzip

In die vertikal einströmende Abluft wird im Kreislauf eine Waschflüssigkeit eingedüst. Auswaschen von wasserlöslichen Verunreinigungen durch Zugabe von Laugen oder Säuren. Sammelbehälter für Schadstoffe.


Auslegung

Individuelle Auslegung, nach Ihren Angaben

Konstruktion

Konstruktion aus korrosionsfreien Kunststoffen: **PP, PPs, PE, PVC, PVDF, GFK**. Füllkörper sorgen für ausreichende Grenzfläche zwischen der Gas- und Flüssigkeitsphase. Ausscheidung von mitgerissenen Flüssigkeitstropfen durch Tropfenabscheider.

Ex-Schutz

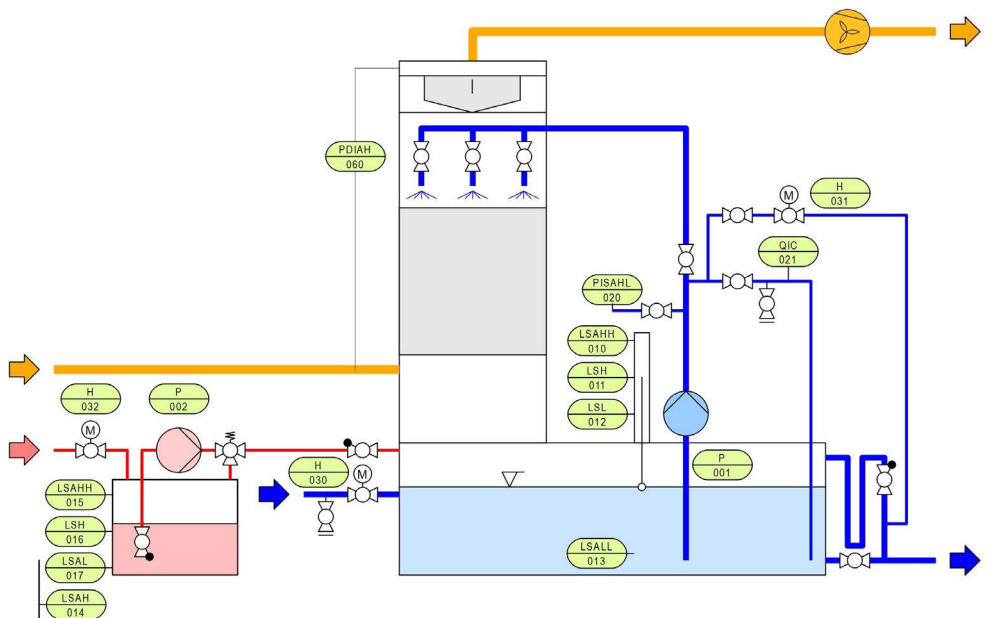
- lieferbar in ATEX-Ausführung für **Zone 1/2** 

Zubehör

- pH-Messung, Leitwertmessung
- Chemikaliendosierung, Dosierbehälter
- automatische Abschlämzung der Waschflüssigkeit
- Ausführung für Aussenaufstellung, Einschraubheizung
- Schrägboden
- redundante Wäscherpumpe
- Aerosolabscheider
- alternative Füllkörper
- Spritzschutz
- Prozess-Steuerung
- Auffangwanne

Energierückgewinnung

Abluft- und Abgasströme können energetisch genutzt werden. Dies erfolgt mittels Kunststoffwärmetauscher, wobei direkt im Abluftwäscher oder separat die Wärmeenergie genutzt wird.

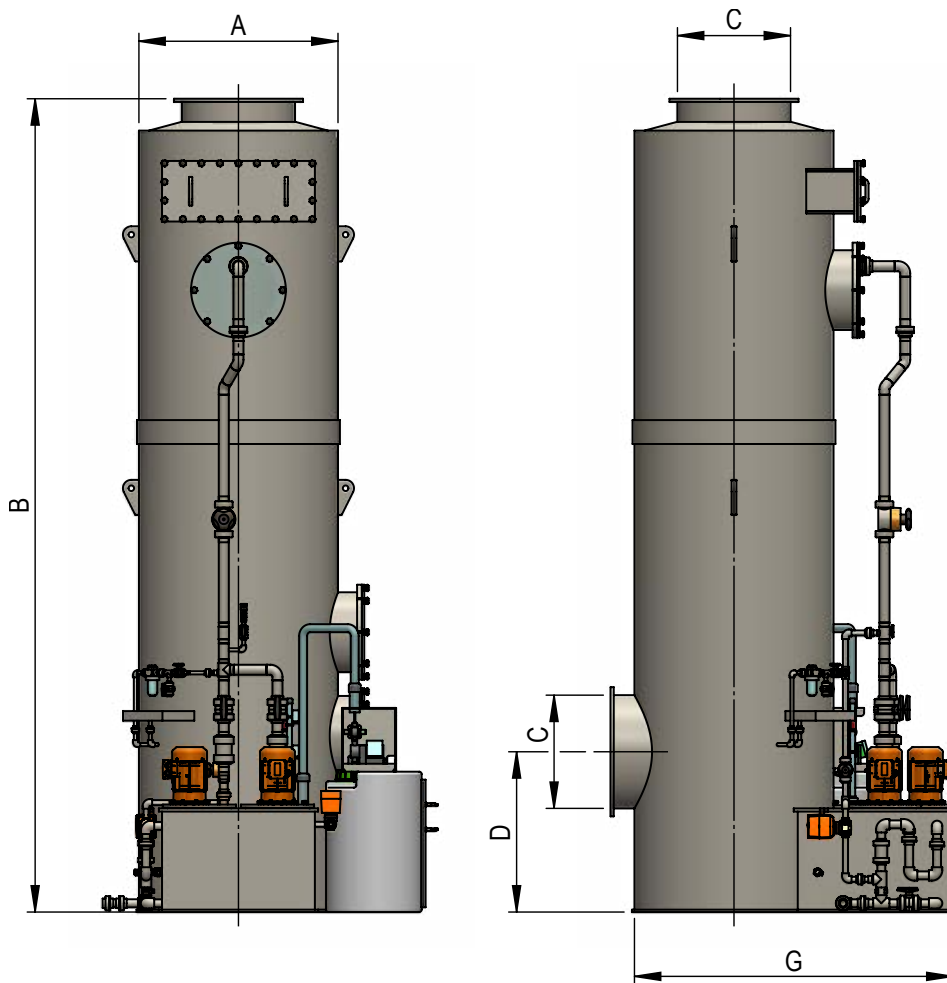


Abluftreinigung von Colasit

In der Industrie, in Labors und in der Gebäudetechnik können umweltschädliche und gesundheitsgefährdende Abluft- und Abgasströme entstehen. Colasit unterstützt Sie seit vielen Jahrzehnten mit professionellen Abluftreinigungsanlagen um Arbeitnehmer und die Umwelt vor Schadstoff- oder Geruchs-Immissionen zu schützen.

Hauptmerkmale

Colasit Abluftreinigungsanlagen in Kunststoff werden verfahrenstechnisch optimal auf den Verwendungszweck ausgelegt. Dank unserem breiten Spektrum an Abluftwäschern in horizontaler oder vertikaler Ausführung, können annähernd alle Anwendungen abgedeckt werden.



Die Colasit REYCLAIR Abluftwäscher CRVE sind in folgenden Standardgrößen lieferbar:

	A	B	C	D	E	F	G	Volumenstrom
CRVE 400	400 mm	4700 mm	225 mm	825 mm	4535 mm	350 mm	1000 mm	700 – 1200 m ³ /h
CRVE 500	500 mm	4700 mm	280 mm	850 mm	4510 mm	400 mm	1000 mm	1100 – 1800 m ³ /h
CRVE 630	630 mm	4900 mm	355 mm	890 mm	4670 mm	465 mm	1300 mm	1700 – 2900 m ³ /h
CRVE 710	710 mm	4900 mm	400 mm	910 mm	4650 mm	505 mm	1300 mm	2200 – 3600 m ³ /h
CRVE 900	900 mm	5200 mm	500 mm	960 mm	4900 mm	600 mm	1500 mm	3500 – 5800 m ³ /h
CRVE 1000	1120 mm	5200 mm	560 mm	990 mm	4870 mm	710 mm	1500 mm	4300 – 7100 m ³ /h
CRVE 1250	1250 mm	5400 mm	710 mm	1065 mm	4995 mm	775 mm	1850 mm	6700 – 11100 m ³ /h
CRVE 1500	1500 mm	5400 mm	900 mm	1160 mm	4900 mm	900 mm	2100 mm	9600 – 16000 m ³ /h
CRVE 1750	1750 mm	5600 mm	1000 mm	1210 mm	5050 mm	1025 mm	2350 mm	13000 – 21700 m ³ /h
CRVE 2000	2000 mm	6000 mm	1120 mm	1270 mm	5390 mm	1150 mm	2600 mm	17000 – 28300 m ³ /h
CRVE 2250	2250 mm	6000 mm	1250 mm	1335 mm	5325 mm	1275 mm	2850 mm	21500 – 35800 m ³ /h
CRVE 2500	2500 mm	6000 mm	1250 mm	1335 mm	5325 mm	1400 mm	3100 mm	26600 – 44200 m ³ /h
CRVE 2750	2750 mm	6500 mm	1500 mm	1460 mm	5700 mm	1525 mm	3350 mm	32100 – 53500 m ³ /h
CRVE 3000	3000 mm	6500 mm	1500 mm	1460 mm	5700 mm	1650 mm	3600 mm	38200 – 63700 m ³ /h

Worldwide

Colasit ist eine weltweit führende Anbieterin von chemisch beständigen Ventilatoren, Abluftreinigungsanlagen und Lüftungsanlagen für korrosive und umweltschädliche Abluft und Gase sowie Apparate und Prozessanlagen für chemisch aggressive Flüssigkeiten.



Abluftreinigungsanlagen in Kunststoff zur Behandlung umweltschädlicher Abluft und Gase



Kunststoffventilatoren für die effiziente und sichere Förderung korrosiver Abluft und Gase



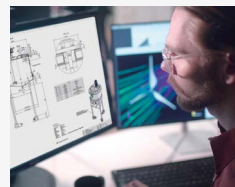
Lüftungsanlagen in Kunststoff für die effiziente Weiterleitung korrosiver Abluft und Gase



Prozessanlagen, Behälter und Apparate für den sicheren Umgang mit chemisch aggressiven Flüssigkeiten



Dienstleistungen in Montage, Instandhaltung und Ersatzteilservice



Dienstleistungen in Beratung und Engineering im Kunststoffbau für Einzelkomponenten bis Gesamtanlagen

COLASIT AG

Kunststoffbau • Faulenbachweg 63 • CH-3700 Spiez
Tel. +41 (0)33 655 61 61 • lueftungen@colasit.com

www.colasit.com

Competence in plastics. Worldwide.

