

Abluftreinigung

**CANW**

Ammoniak-Notwäscher  
in Kunststoff

Das Mass für saubere Abluft. Worldwide.

**COLASIT**

Der Colasit Ammoniak-Notwäscher CANW wird zur Auswaschung von ausgetretenem Ammoniak in Kälteanlagen installiert. Die Dimensionierung des Notwäschers wird auf den NH<sub>3</sub>-Inhalt der Kältemaschine und das Volumen der Kältezentrale abgestimmt.

## Kenndaten

### Volumenstrom

min. 1000 m<sup>3</sup>/h bis max. 4000 m<sup>3</sup>/h


### Wirkungsgrad (tot. mech.)

max. 99.0%

## Konstruktion

Konstruktion aus korrosionsfreiem Kunststoff **PP**. Füllkörper sorgen für ausreichende Grenzfläche zwischen der Gas- und Flüssigkeitsphase. Ausscheidung von mitgerissenen Flüssigkeitstropfen durch Tropfenabscheider.

## Ex-Schutz

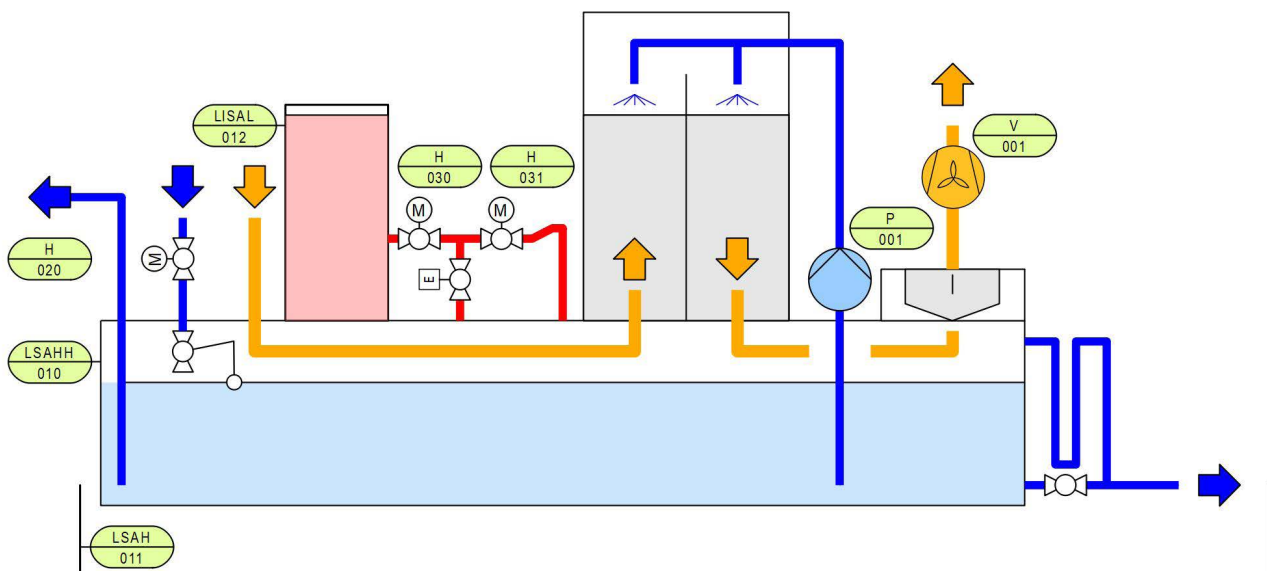
– lieferbar in ATEX-Ausführung für **Zone 2** 

## Zubehör

- Prozess-Steuerung
- Auffangwanne

## Auslegung

Individuelle Auslegung, nach Ihren Angaben

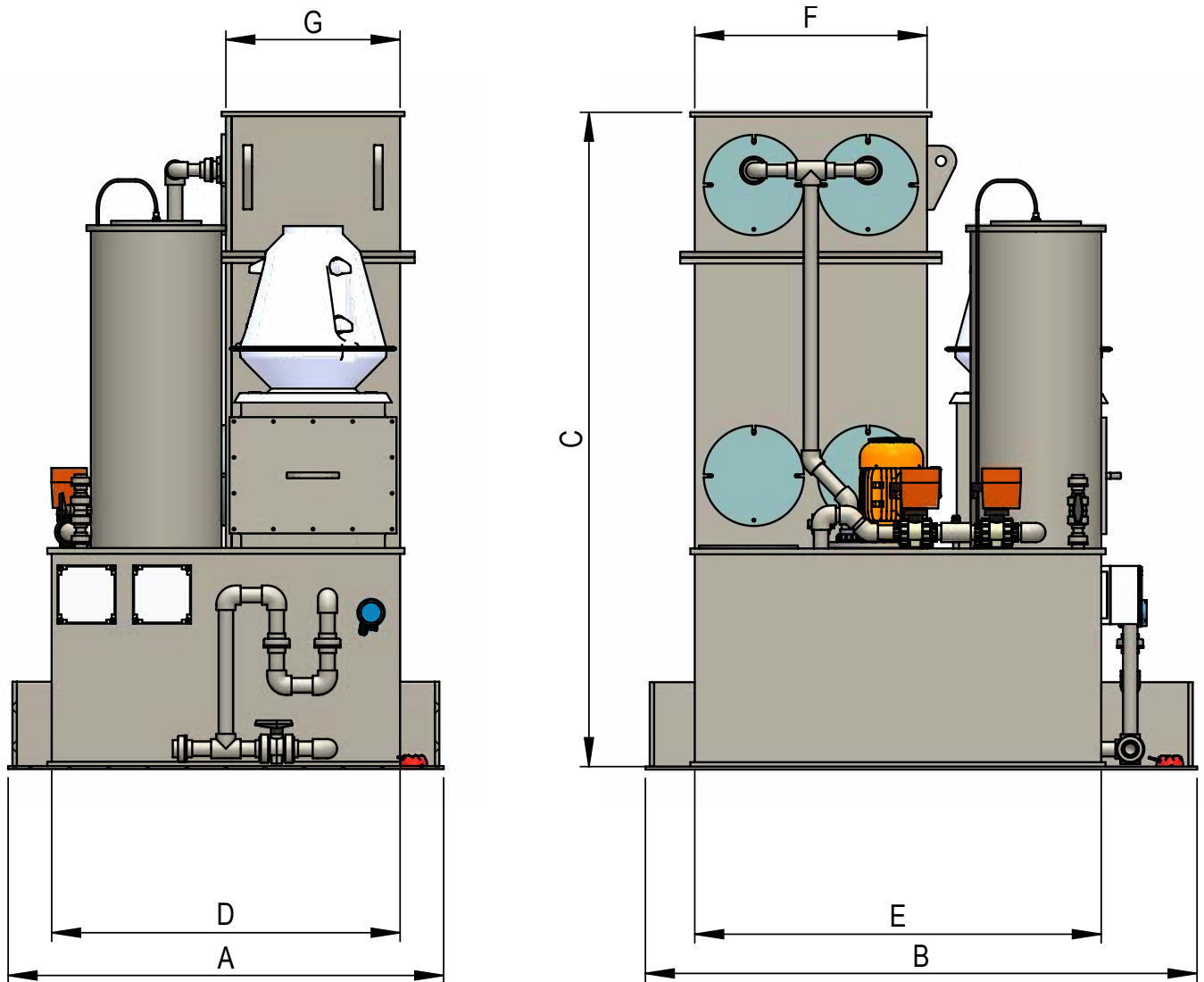


### Abluftreinigung von Colasit

In der Industrie, in Labors und in der Gebäudetechnik können umweltschädliche und gesundheitsgefährdende Abluft- und Abgasströme entstehen. Colasit unterstützt Sie seit vielen Jahrzehnten mit professionellen Abluftreinigungsanlagen um Arbeitnehmer und die Umwelt vor Schadstoff- oder Geruchs-Immissionen zu schützen.

### Hauptmerkmale

Colasit Abluftreinigungsanlagen in Kunststoff werden verfahrenstechnisch optimal auf den Verwendungszweck ausgelegt. Dank unserem breiten Spektrum an Abluftwäschern in horizontaler oder vertikaler Ausführung, können annähernd alle Anwendungen abgedeckt werden.



Die Colasit Ammoniak-Notwäscher CANW sind in folgenden Standardgrößen lieferbar:

	A	B	C	D	E	F	G	Volumenstrom
<b>CANW 100</b>	1400 mm	1700 mm	2150 mm	1230 mm	1430 mm	800 mm	600 mm	1000 m³/h
<b>CANW 200</b>	2000 mm	2000 mm	2150 mm	1830 mm	1830 mm	1000 mm	800 mm	1500 m³/h
<b>CANW 350</b>	2200 mm	2200 mm	2500 mm	1930 mm	1830 mm	1200 mm	1100 mm	2800 m³/h
<b>CANW 500</b>	2200 mm	3000 mm	2500 mm	1830 mm	2630 mm	1600 mm	1100 mm	4000 m³/h

# Worldwide

Colasit ist eine weltweit führende Anbieterin von chemisch beständigen Ventilatoren, Abluftreinigungsanlagen und Lüftungsanlagen für korrosive und umweltschädliche Abluft und Gase sowie Apparate und Prozessanlagen für chemisch aggressive Flüssigkeiten.



Abluftreinigungsanlagen in Kunststoff zur Behandlung umweltschädlicher Abluft und Gase



Kunststoffventilatoren für die effiziente und sichere Förderung korrosiver Abluft und Gase



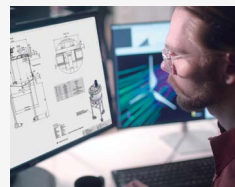
Lüftungsanlagen in Kunststoff für die effiziente Weiterleitung korrosiver Abluft und Gase



Prozessanlagen, Behälter und Apparate für den sicheren Umgang mit chemisch aggressiven Flüssigkeiten



Dienstleistungen in Montage, Instandhaltung und Ersatzteilservice



Dienstleistungen in Beratung und Engineering im Kunststoffbau für Einzelkomponenten bis Gesamtanlagen

## COLASIT AG

Kunststoffbau • Faulenbachweg 63 • CH-3700 Spiez  
Tel. +41 (0)33 655 61 61 • [lueftungen@colasit.com](mailto:lueftungen@colasit.com)

[www.colasit.com](http://www.colasit.com)

Competence in plastics. Worldwide.

The COLASIT logo, consisting of the word "COLASIT" in a bold, white, sans-serif font on a green rectangular background.