

Purification de l'air vicié

# CANW

Laveur d'urgence d'ammoniac  
en plastique

La référence en matière d'air évacué propre. Worldwide.

**COLASIT**

Le laveur d'urgence d'ammoniac CANW de Colasit est installé pour le rinçage des fuites d'ammoniac dans les installations de réfrigération. Le dimensionnement du laveur d'urgence est adapté au volume de NH<sub>3</sub> contenu dans la machine frigorifique et au volume de la centrale de refroidissement.

### Données caractéristiques

#### Débit volumique

min. 1000 m<sup>3</sup>/h jusqu'à max. 4000 m<sup>3</sup>/h

#### Rendement (tot. méca.)

max. 99.0 %

### Construction

Construction en plastique résistant à la corrosion **PP**. Les corps de remplissage assurent une surface limite suffisante entre la phase gazeuse et la phase liquide. Séparation des gouttes de liquide séparé avec un racleur de gouttes.

### Protection Ex

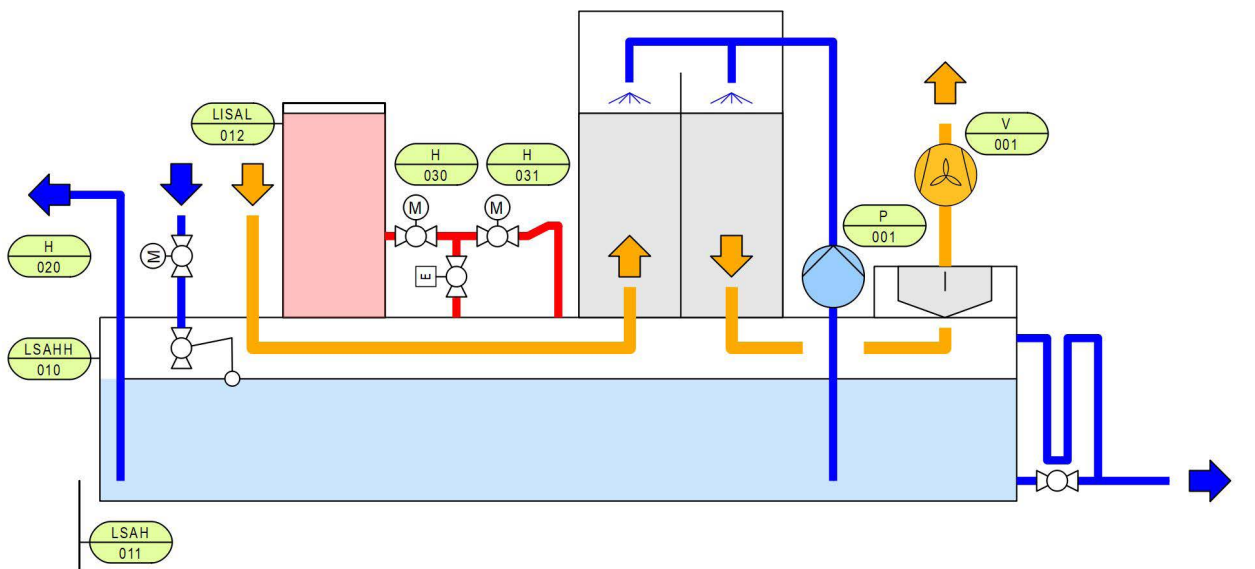
– disponible en version ATEX pour la **zone 2** 

### Accessoires

- commande de processus
- bac de récupération

### Conception

Conception individuelle, selon vos indications

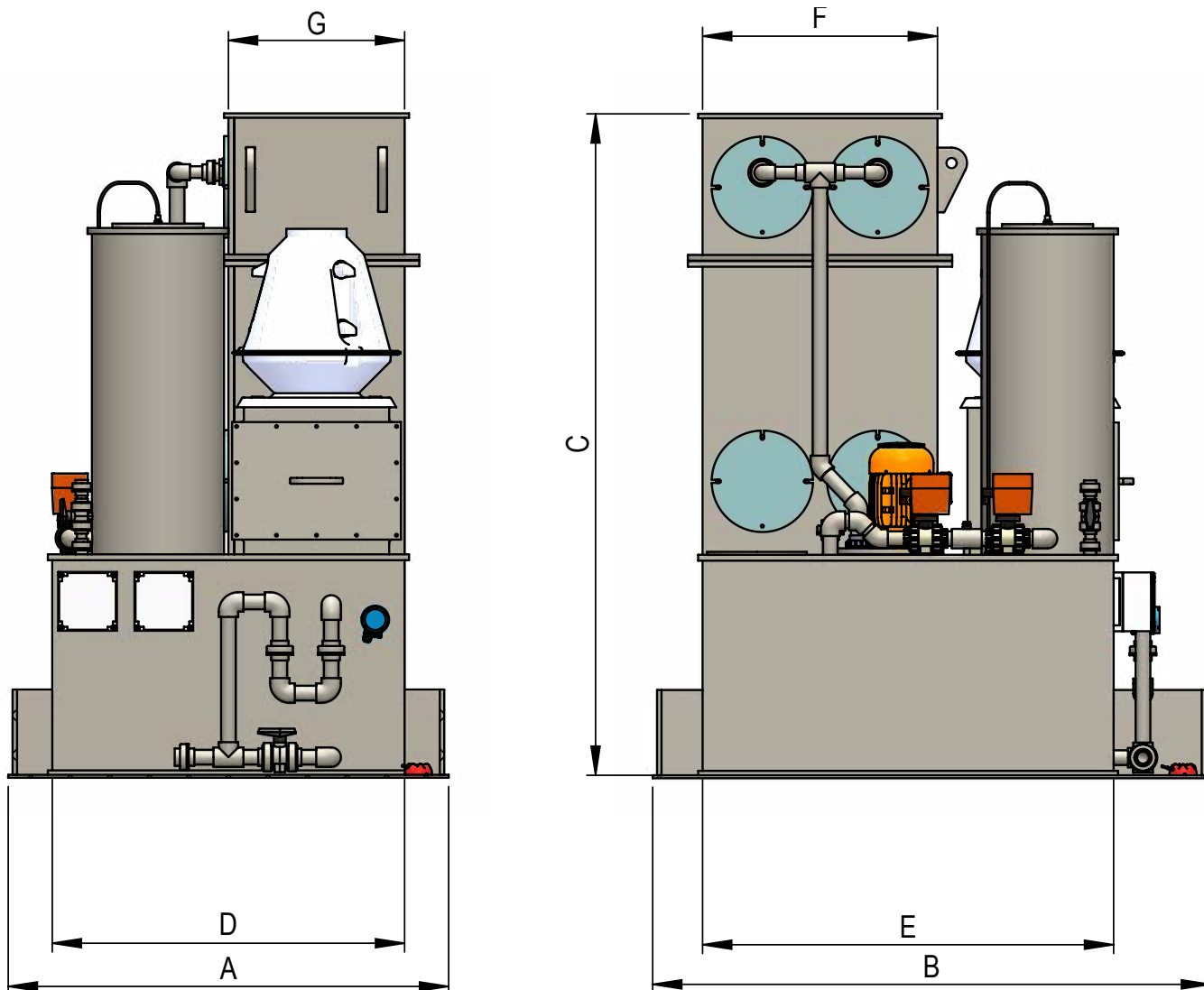


### Purification de l'air vicié de Colasit

Dans l'industrie, les laboratoires et la technique du bâtiment, des flux d'air vicié et de gaz d'échappement nocifs pour l'environnement et la santé peuvent être générés. Colasit vous accompagne depuis des décennies en vous proposant des installations de purification de l'air vicié pour protéger les travailleurs et l'environnement contre les émissions de substances nocives ou odorantes.

### Caractéristiques principales

Les installations de purification de l'air vicié Colasit en matière plastique sont conçues de manière optimale en fonction de l'utilisation prévue. Grâce à notre large gamme de laveurs d'air vicié en version horizontale ou verticale, nous pouvons couvrir pratiquement toutes les applications.



Les laveurs d'ammoniac d'urgence CANW de Colasit sont disponibles dans les dimensions standard suivantes :

	A	B	C	D	E	F	G	Débit volumique
<b>CANW 100</b>	1400 mm	1700 mm	2150 mm	1230 mm	1430 mm	800 mm	600 mm	1000 m³/h
<b>CANW 200</b>	2000 mm	2000 mm	2150 mm	1830 mm	1830 mm	1000 mm	800 mm	1500 m³/h
<b>CANW 350</b>	2200 mm	2200 mm	2500 mm	1930 mm	1830 mm	1200 mm	1100 mm	2800 m³/h
<b>CANW 500</b>	2200 mm	3000 mm	2500 mm	1830 mm	2630 mm	1600 mm	1100 mm	4000 m³/h

# Worldwide

Colasit est l'un des principaux fournisseurs mondiaux de ventilateurs résistants aux substances chimiques, d'installations de purification de l'air vicié, de systèmes de ventilation pour l'air évacué, les gaz corrosifs et polluants, ainsi que d'appareils et d'installations de traitement pour les liquides chimiquement agressifs.



Installations de purification de l'air vicié en plastique pour le traitement d'air vicié et de gaz polluants



Ventilateurs en plastique pour le transport efficace et sûr de l'air vicié et des gaz corrosifs



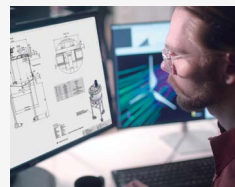
Installations de ventilation en plastique pour une évacuation efficace de l'air vicié et des gaz corrosifs



Installations de processus, réservoirs et appareils pour la manipulation sûre de liquides chimiquement agressifs



Services de montage, de maintenance et de pièces détachées



Services de conseil et d'ingénierie dans la construction plastique allant des composants individuels aux installations complètes

## COLASIT AG

Constructions en plastique • Faulenbachweg 63 • CH-3700 Spiez  
Tél +41 (0)33 655 61 61 • ventilations@colasit.com

[www.colasit.com](http://www.colasit.com)

Competence in plastics. Worldwide.

The COLASIT logo, consisting of the word "COLASIT" in a bold, white, sans-serif font on a green rectangular background.