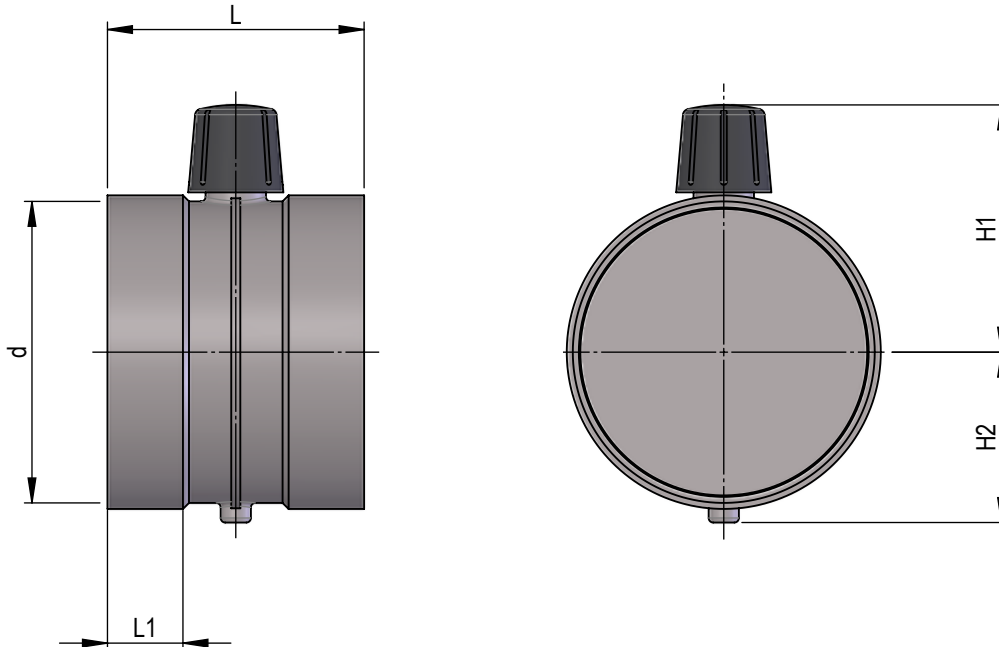


Dimension drawing 1033495
 Material PPs
 Operating pressure +/- 1500 Pa, 40 °C



d	L	L1	H1	H2	Item No.
d50	130	35	88	37	32555
d63	130	35	95	44	15090
d75	130	35	100	50	15091
d90	130	35	108	57	15092
d110	150	40	118	67	15093
d125	150	40	126	81	15094
d140	150	40	133	88	15095
d160	152	40	143	98	15096
d180	170	50	153	108	15097
d200	170	50	163	118	15098
d225	170	50	176	131	15099
d250	170	50	188	145	15100
d280	170	50	203	160	15101
d315	175	50	221	178	15102
d355	175	50	253	213	15103
d400	200	50	275	235	15104