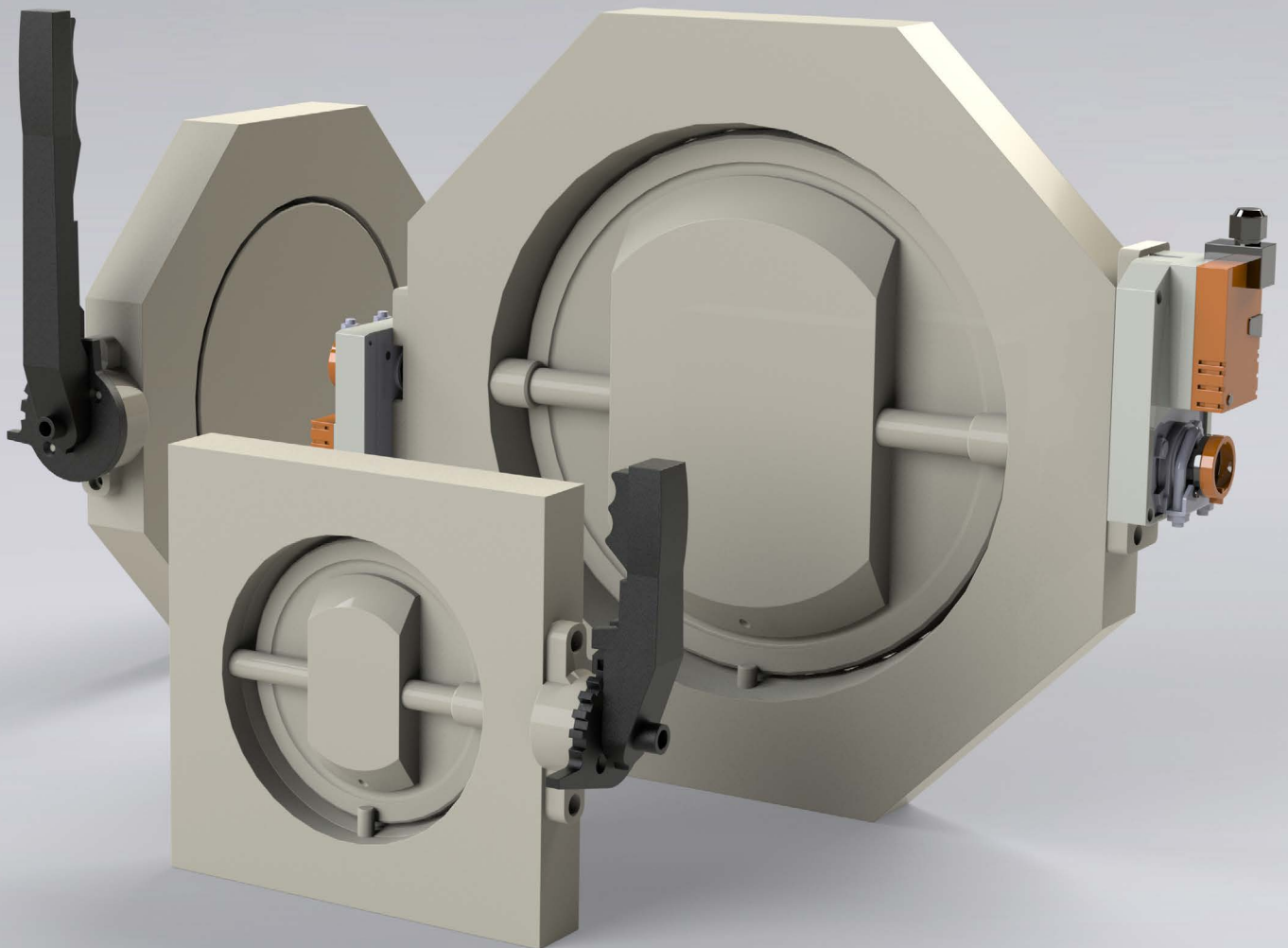


Clapets de process

Clapet d'arrêt étanche au gaz

en plastique et en version ATEX



La mesure pour l'air et les gaz d'échappement chimiquement agressifs. Worldwide.

COLASIT

Les clapets d'arrêt étanches aux gaz de type Gschwend en plastique de Colasit assurent une utilisation sûre des médias agressifs et gazeux. Elles conviennent par leur système d'étanchéité spécial, sont disponibles en version conforme à la norme ATEX pour les zones à risque d'explosion et satisfont au test d'étanchéité selon la norme DIN EN 12266-1. Le médium qui les traverse n'est pas en contact avec les pièces métalliques.

Type de construction

- Corps de robinetterie en une seule pièce, massif
- Plateau de clapets excentré
- pas de pièces métalliques dans le flux de fluide

Étanchéité

- Arbre/Boîtier: joint torique
- Assiette du clapet/boîtier: Lèvre d'étanchéité thermoplastique / élément de ressort

Domaines d'application

- Installations d'emballage pharmaceutique, isolateurs pour applications pharmaceutiques, technique de salle blanche, sas de désinfection - par exemple pour les applications avec H₂O₂ (peroxyde d'hydrogène) comme désinfectant
- Installations d'épuration des gaz d'échappement, biofiltres, épuration des gaz de fumée
- Clapets de service pour les ventilateurs de veille
- Laboratoire, animaleries
- Technique des procédés
- Installations de purification des eaux usées
- Installations de réfrigération

Montage

- Type de construction entre brides, montage avec arbre horizontal
- en option avec embout à bride ou embout de tuyau soudé

Actionnement / Servomoteurs

- Levier manuel
- Engrenage à vis sans fin
- Entraînements électriques ou pneumatiques


Données techniques

- Pression de service standard +/- 5000 Pa
- Températures d'utilisation jusqu'à 90 °C (en fonction du matériau)

Matériaux de construction

- Boîtier
PP, PPS-el, PE, PE-el, PVC, PVDF
- Assiette à clapet
PP, PPS-el, PE-el, PVC, PVDF
- Joints d'arbre
EPDM, FKM, FEP, CR, NBR
- Élément de ressort
EPDM, FKM

Protection Ex

- disponible en version ATEX jusqu'à la **zone 1 / 2**  selon II2D Ex h IIIC 135 °C Db ou II2G Ex h IIC T4 pour gaz et poussière

Raccordement aux normes de la bride

- Standard: Norme Colasit, norme Beck, DIN 24154 (ventilation)
- En option: DIN, VSM ASA, BS, etc. (processus)

Accessoires

- Brides de raccordement, bagues à collerette
- Support de montage ISO pour les entraînements ou les engrenages
- Interrupteur de fin de course/détecteur de proximité, également pour les volets à commande manuelle
- Étrangleurs pour le réglage de la vitesse d'ouverture ou de fermeture
- Vannes de commande, Régulateur de position

Plan de la bride, contour du boîtier

- Toutes les normes de brides sont possibles, les dimensions extérieures du boîtier peuvent varier
- Tailles spéciales sur demande

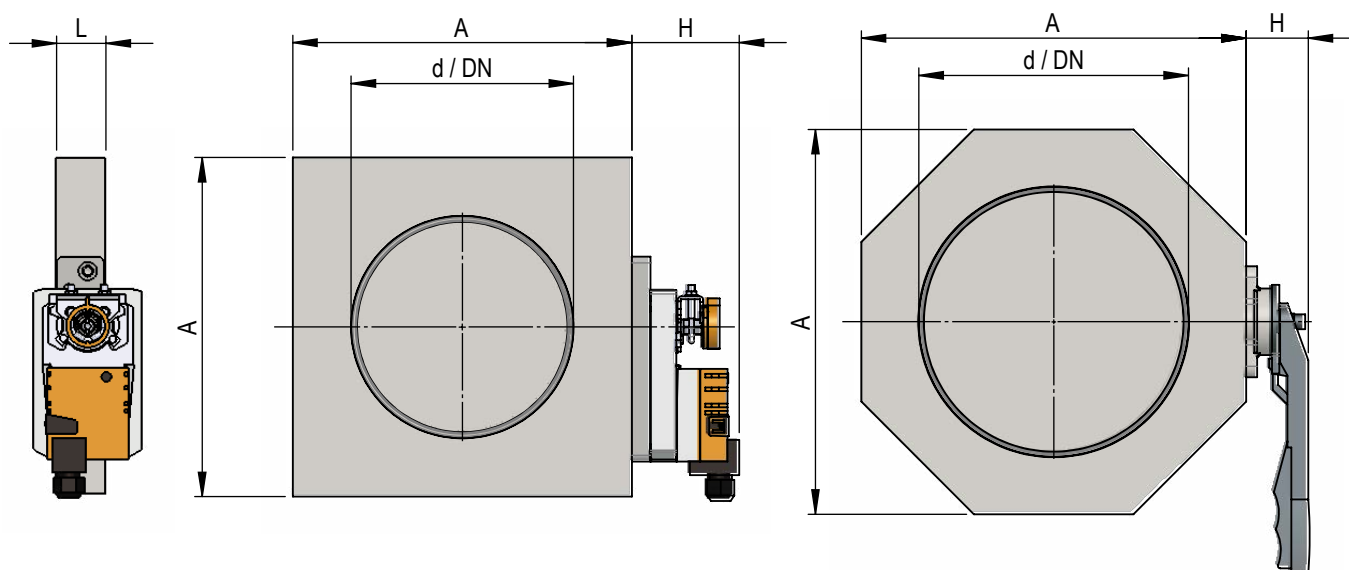
Caractéristiques principales

- en plastique pour les milieux gazeux corrosifs
- testé et étanche au gaz
- disponible pour ATEX Zone 1 + 2
- différents types d'entraînement

Les clapets étanches aux gaz de type Gschwend de Colasit sont disponibles dans les versions suivantes:

DN	Tube Ø d	Boîtier A x A	Longueur utile L	H	Poids avec levier manuel kg	Poids avec boîte de vitesses kg
50	63	140 x 140	50	*	1	
80	90	165 x 165	40	*	2	
100	110	185 x 185	40	*	2	
100	125	200 x 200	40	*	2	
125	140	215 x 215	40	*	2	
150	160	235 x 235	40	*	3	
175	180	255 x 255	40	*	3	
200	200	275 x 275	40	*	3	
225	225	305 x 305	50	*	4	
250	250	330 x 330	50	*	5	
275	280	360 x 360	50	*	6	
300	315	400 x 400	50	*	7	
350	355	465 x 465	60	*	11	
400	400	520 x 520	60	*	16	20
450	450	585 x 585	60	*	24	27
500	500	640 x 640	80	*	31	34
500	560	720 x 720	80	*		42
600	630	800 x 800	80	*		55
700	710	900 x 900	100	*		71
800	800	990 x 990	100	*		95
900	900	1100 x 1100	120	*		129
1000	1000	1200 x 1200	120	*		150
1200	1250	1480 x 1480	150	*		286
1500	1500	1780 x 1780	150	*		320

* selon le type d'entraînement



Forme de construction 1
DN50 - DN200

Forme de construction 2
DN225 - DN1500

Worldwide

Colasit est l'un des principaux fournisseurs mondiaux de ventilateurs résistants aux substances chimiques, d'installations de purification de l'air vicié, de systèmes de ventilation pour l'air évacué, les gaz corrosifs et polluants, ainsi que d'appareils et d'installations de traitement pour les liquides chimiquement agressifs.



Installations de purification de l'air vicié en plastique pour le traitement d'air vicié et de gaz polluants



Ventilateurs en plastique pour le transport efficace et sûr de l'air vicié et des gaz corrosifs



Installations de ventilation en plastique pour une évacuation efficace de l'air vicié et des gaz corrosifs



Installations de processus, réservoirs et appareils pour la manipulation sûre de liquides chimiquement agressifs



Services de montage, de maintenance et de pièces détachées



Services de conseil et d'ingénierie dans la construction plastique allant des composants individuels aux installations complètes

COLASIT AG

Construction en plastique • Faulenbachweg 63 • CH-3700 Spiez
Tél. +41 (0)33 655 61 61 • ventilations@colasit.com

www.colasit.com

Competence in plastics. Worldwide.