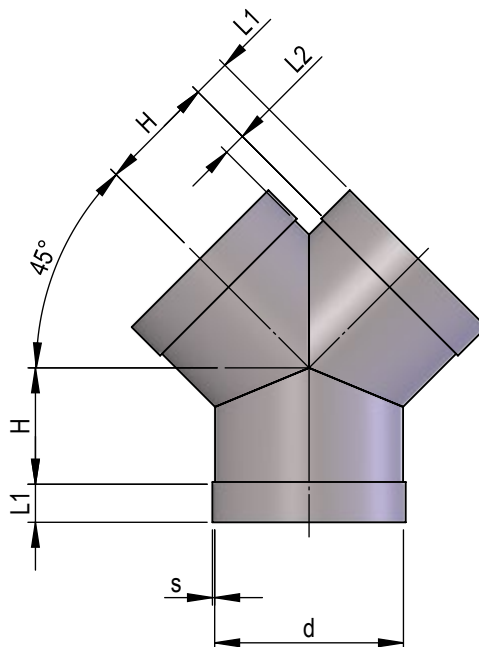


Tuyau de ventilation, pièces de forme rondes

Culotte 45° avec manchons

Feuille de dimensions
Matériau
Pression de service

1033122
PPs
+/- 1500 Pa, 40°C



NG	H	L1	L2	s	Numéro d'article
50	95	25	95	3	38941
63	105	25	105	3	38942
75	65	35	65	3	38943
90	75	35	75	3	38944
110	72.5	40	72.5	3	38945
125	95	40	95	3	38946
140	95	40	95	3	38947
160	122.5	40	122.5	3	38948
180	132.5	50	132.5	3	38949
200	140	50	140	3	38950
225	160	50	160	3.5	38951
250	155	50	155	3.5	38952
280	130	50	130	4	38953
315	207.5	50	207.5	5	38954
355	230	50	230	5	38955
400	245	60	245	6	38956
450	360	60	360	6	38957
500	400	60	400	6	38958

Edition 2023 • sous réserve de modification technique • Copyright by COLASIT AG Spiez

COLASIT AG

Constructions en plastique • Faulenbachweg 63 • CH-3700 Spiez
Tél. +41 (0)33 655 61 61 • ventilations@colasit.com

www.colasit.com

Competence in plastics. Worldwide.

