

Rohrbogen 30° mit Muffen

Massbild

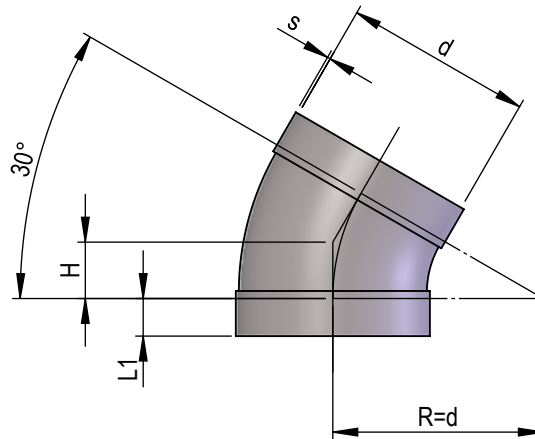
Material

Betriebsdruck

1031873

PPs

+/- 1500 Pa, 40°C



NG	H	L1	s	Art.-Nr.
50	20	25	3	39656
63	20	25	3	39657
75	25	35	3	39658
90	30	35	3	39659
110	40	40	3	39660
125	45	40	3	39661
140	50	40	3	39662
160	55	40	3	39663
180	60	50	3	39664
200	65	50	3	39665
225	70	50	3,5	39666
250	75	50	4	39667
280	85	50	4	39668