

## Rohrbogen 90° mit Muffen

Massbild

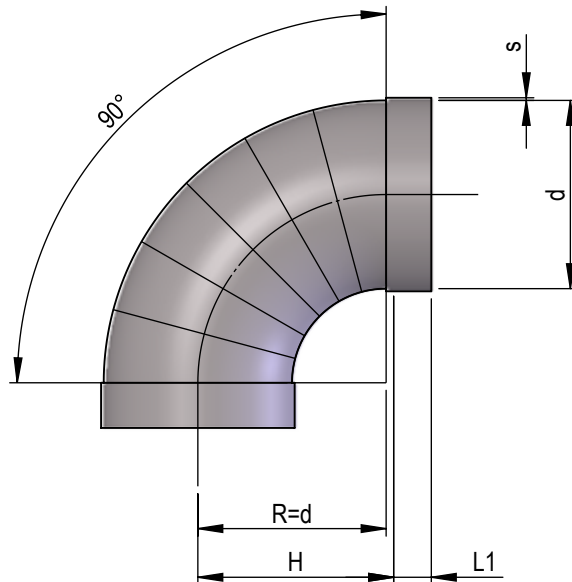
Material

Betriebsdruck

1024356

PPs

+/- 1500 Pa, 40°C



NG	H	L1	s	Art.-Nr.
50	55	25	3	32028
63	70	25	3	15139
75	80	35	3	12369
90	95	35	3	12366
110	120	40	3	12342
125	135	40	3	12343
140	150	40	3	12344
160	170	40	3	12345
180	190	50	3	12346
200	210	50	3	12347
225	235	50	3.5	12348
250	260	50	3.5	12349
280	290	50	4	12350
315	325	50	5	12351
355	365	50	5	12352
400	410	60	6	12353
450	460	60	6	12354
500	510	60	6	15140