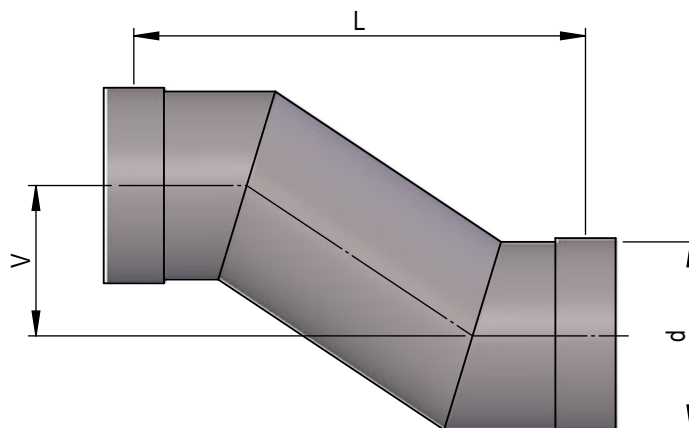


Tuyau de ventilation, pièces de forme rondes

Étage de gaine

Feuille de dimensions
Matériau
Pression de service

1033064
PPs
+/- 1500 Pa, 40°C



D	Dimension du tuyau	Dimension du manchon
	Numéro d'article	
50	38859	
63	23401	
75	23402	
90	23403	
110	23404	
125	23405	
140	23406	
160	23351	
180	23407	
200	23408	
225	23409	
250	23410	
280	23411	
315	23412	
355	23413	
400	23414	
450	23415	
500	23416	
560	23417	38727
630	23418	38728
710	23419	38729
800	23420	38730
900	23421	38731
1000	23422	38732
1120	23423	38733
1250	23424	38726

Edition 2023 • sous réserve de modification technique • Copyright by COLASIT AG Spiez

COLASIT AG
Constructions en plastique • Faulenbachweg 63 • CH-3700 Spiez
Tél. +41 (0)33 655 61 61 • ventilations@colasit.com
www.colasit.com

Competence in plastics. Worldwide.

