

# Tuyau de ventilation, pièces de forme rondes

## Piquage 90°

Feuille de dimensions

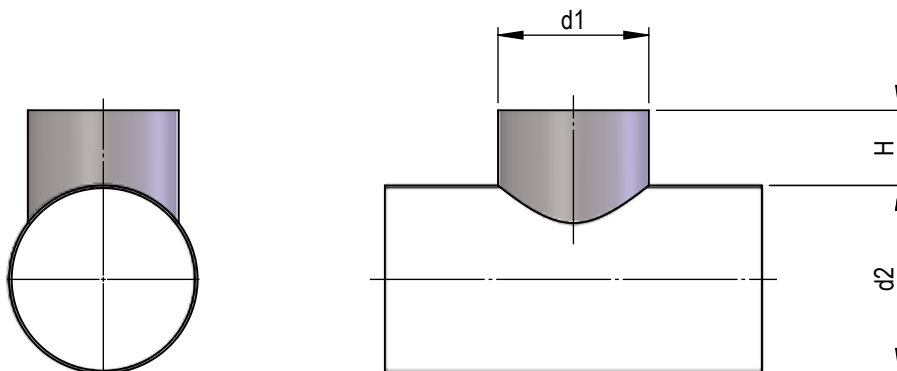
Matériau

Pression de service

1024684

PPs

+/- 1500 Pa, 40°C



NG1	NG2	H	Numéro d'article
50	≤50	100	38860
63	≤63	100	19024
75	≤75	100	19189
90	≤90	100	19190
110	≤110	100	19191
125	≤125	100	19192
140	≤140	100	19193
160	≤160	100	19194
180	≤180	100	19195
200	≤200	100	19196
225	≤225	100	19197
250	≤250	100	19198
280	≤280	100	19199
315	≤315	100	19200
355	≤355	100	19201
400	≤400	100	19202
450	≤450	100	19203
500	≤500	100	19204
560	≤560	100	19205
630	≤630	100	19206
710	≤710	100	19207
800	≤800	100	19208
900	≤900	100	19209
1000	≤1000	100	19210
1120	≤1120	100	19211
1250	≤1250	100	19212

Edition 2023 • sous réserve de modification technique • Copyright by COLASIT AG Spiez

COLASIT AG

Constructions en plastique • Faulenbachweg 63 • CH-3700 Spiez

Tél. +41 (0)33 655 61 61 • ventilations@colasit.com

www.colasit.com

Competence in plastics. Worldwide.

