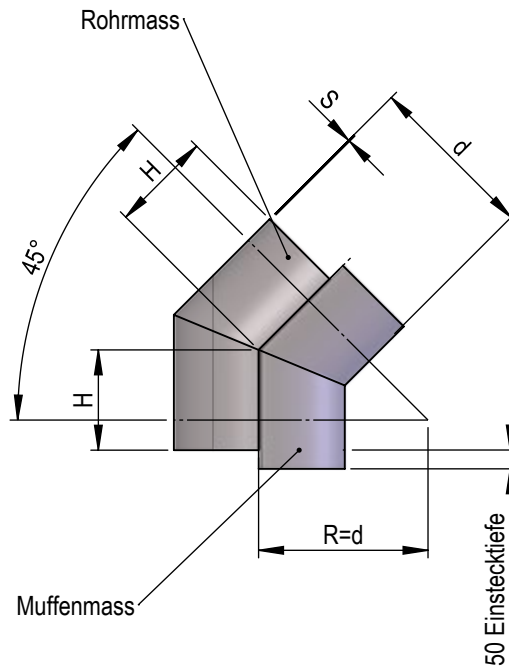


Segmentbogen 45°

Massbild
Material
Betriebsdruck

1031874
PPs
+/- 1500 Pa, 40°C



NG	Rohrmas		Muffenmas		s
	H	Art.-Nr.	H	Art.-Nr.	
560	312	20071	362	20079	5
630	341	20072	391	20080	5
710	374	20073	424	20081	5
800	411	20074	461	20082	6
900	453	20075	503	20083	6
1000	494	20076	544	20084	8
1120	544	20077	594	20085	8
1250	598	20078	648	20086	8