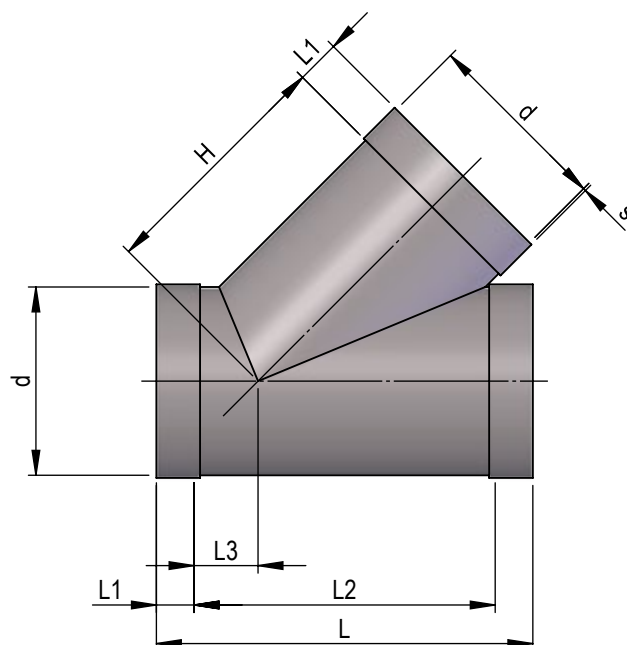


Tuyau de ventilation, pièces de forme rondes

Té égal 45° avec manchons

Feuille de dimensions
Matériau
Pression de service

1024776
PPs
+/- 1500 Pa, 40°C



NG	L	L1	L2	L3	H	s	Numéro d'article
50	160	25	110	25	75	3	38826
63	180	25	130	25	95	3	21026
75	200	35	130	25	105	3	21027
90	220	35	150	30	125	3	21028
110	290	40	210	50	160	3	21029
125	270	40	190	30	167	3	21060
140	325	40	245	48	188	3	21031
160	325	40	245	40	220	3	21032
180	375	50	275	45	250	3	21033
200	435	50	335	72	272	3	21034
225	490	50	390	82	307	3.5	21035
250	500	50	400	85	335	3.5	21036
280	570	50	470	95	375	4	21037
315	640	50	540	102	417	5	21038
355	675	50	575	110	465	5	21039
400	780	60	660	130	539	6	21040
450	925	50	825	172	622	6	21041
500	995	50	895	182	682	6	21042
560	1130	50	1030	215	775	4	21043
630	1250	50	1150	238	872	5	21044
710	1415	50	1315	273	983	5	21045

Edition 2023 • sous réserve de modification technique • Copyright by COLASIT AG Spiez

COLASIT AG
Constructions en plastique • Faulenbachweg 63 • CH-3700 Spiez
Tél. +41 (0)33 655 61 61 • ventilations@colasit.com
www.colasit.com

Competence in plastics. Worldwide.



Tuyau de ventilation, pièces de forme rondes

Té égal 45° avec manchons

Feuille de dimensions

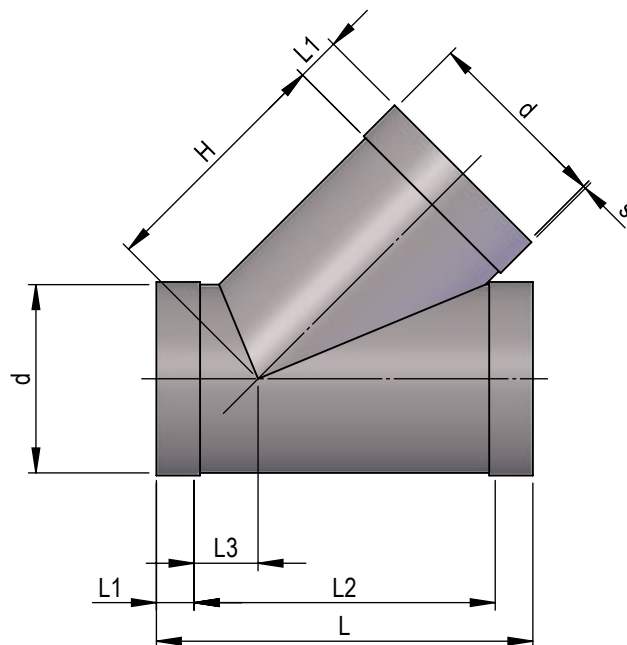
1024776

Matériau

PPs

Pression de service

+/- 1500 Pa, 40°C



NG	L	L1	L2	L3	H	s	Numéro d'article
800	1520	50	1420	260	1060	6	21046
900	1685	50	1585	292	1192	6	21047
1000	1850	50	1750	325	1325	8	21048
1120	2050	50	1950	400	1500	8	21049
1250	2330	50	2230	420	1670	8	21050

Edition 2023 • sous réserve de modification technique • Copyright by COLASIT AG Spiez

COLASIT AG

Constructions en plastique • Faulenbachweg 63 • CH-3700 Spiez

Tél. +41 (0)33 655 61 61 • ventilations@colasit.com

www.colasit.com

Competence in plastics. Worldwide.

