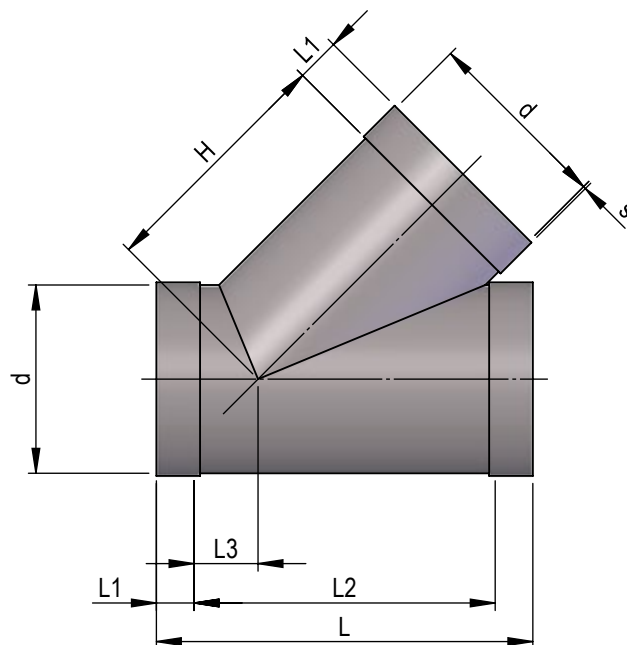


# Tuyau de ventilation, pièces de forme rondes

## Té 45° avec manchons

Feuille de dimensions  
Matériau  
Pression de service

1024496  
PPs  
+/- 1500 Pa, 40°C



A	D	Numéro d'article
50	50	38826
63	50-63	21026
75	50-75	21027
90	50-90	21028
110	50-110	21029
125	50-125	21030
140	50-140	21031
160	50-160	21032
180	50-180	21033
200	50-200	21034
225	50-225	21035
250	50-250	21036
280	50-280	21037
315	50-315	21038
355	50-355	21039
400	50-400	21040
450	50-450	21041
500	50-500	21042
560	50-560	21043
630	50-630	21044
710	50-710	21045

Edition 2023 • sous réserve de modification technique • Copyright by COLASIT AG Spiez

**COLASIT AG**  
Constructions en plastique • Faulenbachweg 63 • CH-3700 Spiez  
Tél. +41 (0)33 655 61 61 •  
[www.colasit.com](http://www.colasit.com)

Competence in plastics. Worldwide.



# Tuyau de ventilation, pièces de forme rondes

## Té 45° avec manchons

Feuille de dimensions

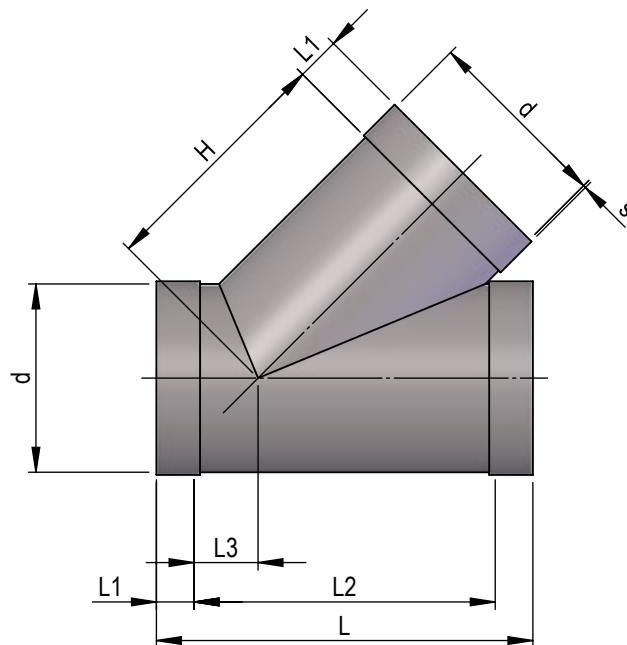
1024496

Matériau

PPs

Pression de service

+/- 1500 Pa, 40°C



A	D	Numéro d'article
800	50-800	21046
900	50-900	21047
1000	50-1000	21048
1120	50-1120	21049
1250	50-1250	21050

Edition 2023 • sous réserve de modification technique • Copyright by COLASIT AG Spiez

**COLASIT AG**

Constructions en plastique • Faulenbachweg 63 • CH-3700 Spiez

Tél. +41 (0)33 655 61 61 •

[www.colasit.com](http://www.colasit.com)

Competence in plastics. Worldwide.

