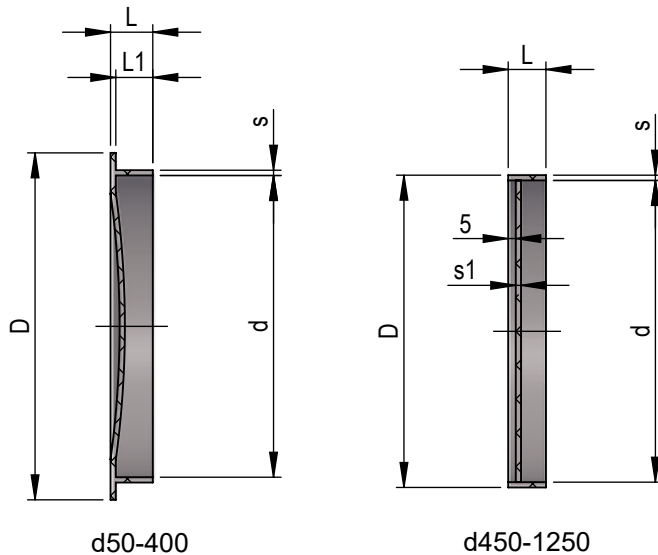


Enddeckel

Massbild 1024893
 Material PPs
 Betriebsdruck Lüftungsrohr +/- 1500 Pa, 40°C



NG	D	L	L1	s	s1	Art.-Nr.
50	65	25	22	3		38777
63	80	25	22	3		20589
75	90	25	22	3		20590
90	105	25	22	3		20591
110	140	27	24	3.5		15161
125	155	28	23	3.5		15162
140	170	28	25	3.5		15163
160	190	28	25	3.5		15164
180	210	28	24	3.5		15165
200	230	28	24	3.5		15166
225	255	28	25	4		15167
250	280	28	25	4		15168
280	312	28	25	4		15169
315	352	28	24	4		15170
355	390	28	23	4		15171
400	432	29	25	6		15172
450	462	60		4	6	20365
500	512	60		4	8	20592
560	568	80		4	8	20593
630	640	80		5	8	20594
710	720	80		5	8	20595
800	812	80		6	8	20596
900	912	80		6	8	20597
1000	1016	80		8	8	20598
1120	1140	80		8	10	20599
1250	1270	80		8	10	20600