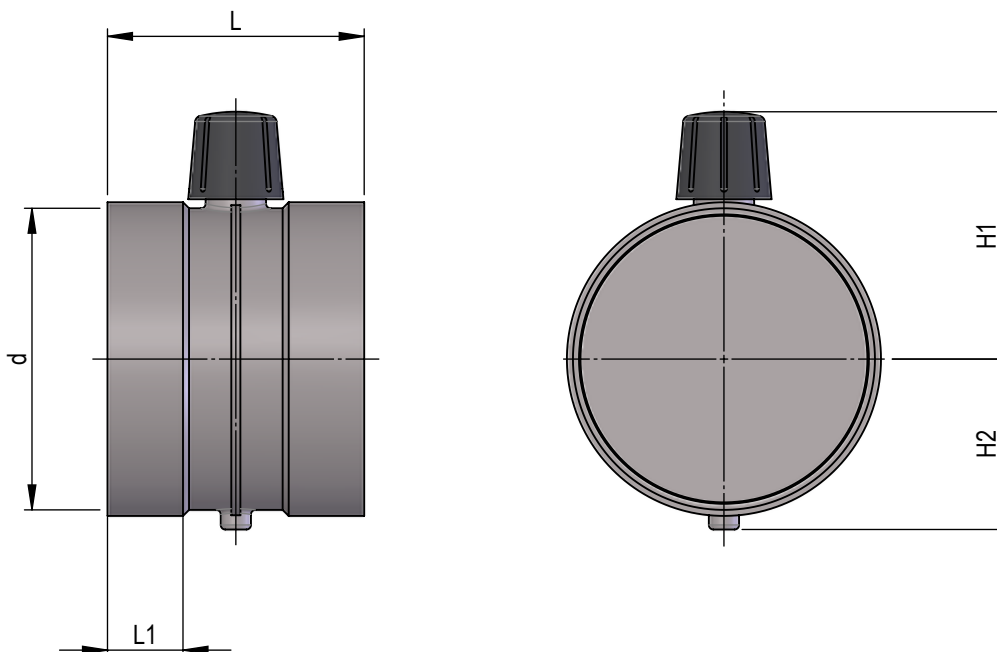


## Clapet de réglage EK avec manchons

Feuille de dimensions 1033495  
 Matériau PPs  
 Pression de service +/- 1500 Pa, 40°C



| d    | L   | L1 | H1  | H2  | Numéro d'article |
|------|-----|----|-----|-----|------------------|
| d50  | 130 | 35 | 88  | 37  | 32555            |
| d63  | 130 | 35 | 95  | 44  | 15090            |
| d75  | 130 | 35 | 100 | 50  | 15091            |
| d90  | 130 | 35 | 108 | 57  | 15092            |
| d110 | 150 | 40 | 118 | 67  | 15093            |
| d125 | 150 | 40 | 126 | 81  | 15094            |
| d140 | 150 | 40 | 133 | 88  | 15095            |
| d160 | 152 | 40 | 143 | 98  | 15096            |
| d180 | 170 | 50 | 153 | 108 | 15097            |
| d200 | 170 | 50 | 163 | 118 | 15098            |
| d225 | 170 | 50 | 176 | 131 | 15099            |
| d250 | 170 | 50 | 188 | 145 | 15100            |
| d280 | 170 | 50 | 203 | 160 | 15101            |
| d315 | 175 | 50 | 221 | 178 | 15102            |
| d355 | 175 | 50 | 253 | 213 | 15103            |
| d400 | 200 | 50 | 275 | 235 | 15104            |