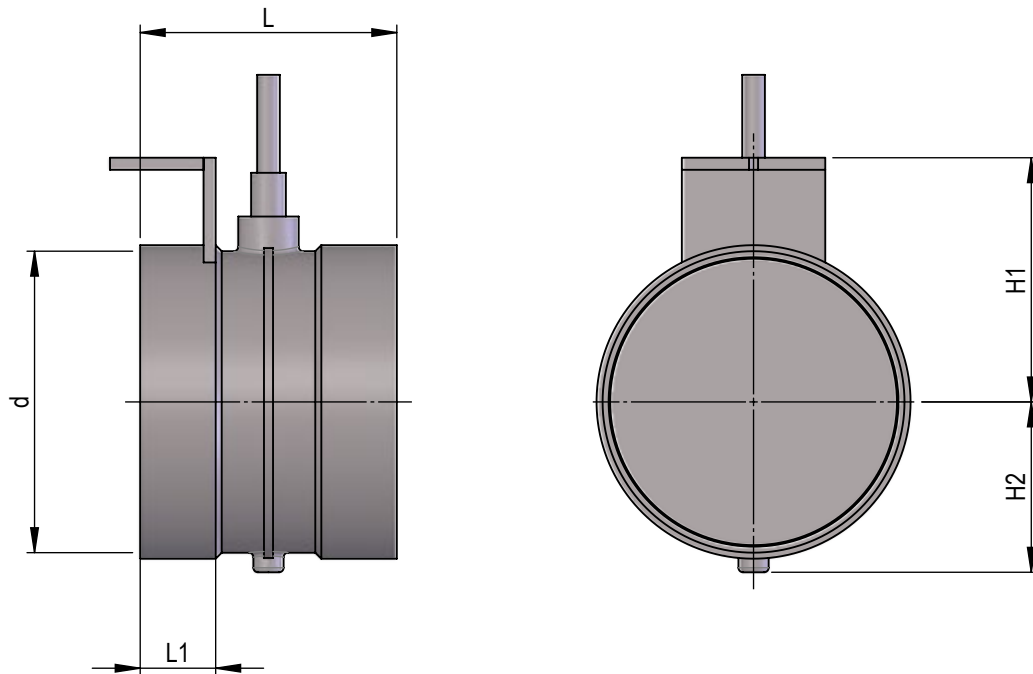


Damper valve MK with sockets

Dimension drawing
Material
Operating pressure

x
PPs
+/- 1500 Pa, 40°C



| d | L | L1 | H1 | H2 | Item No. |
|------|-----|----|-----|-----|----------|
| d50 | 130 | 35 | 87 | 37 | 38977 |
| d63 | 130 | 35 | 94 | 44 | 20514 |
| d75 | 130 | 35 | 100 | 50 | 20515 |
| d90 | 130 | 35 | 107 | 57 | 20516 |
| d110 | 150 | 40 | 117 | 67 | 20517 |
| d125 | 150 | 40 | 125 | 81 | 20518 |
| d140 | 150 | 40 | 132 | 88 | 20519 |
| d160 | 152 | 40 | 142 | 98 | 20520 |
| d180 | 170 | 50 | 152 | 108 | 20521 |
| d200 | 170 | 50 | 162 | 118 | 20522 |
| d225 | 170 | 50 | 175 | 131 | 20523 |
| d250 | 170 | 50 | 187 | 145 | 20524 |
| d280 | 170 | 50 | 202 | 160 | 20525 |
| d315 | 175 | 50 | 220 | 178 | 20526 |
| d355 | 175 | 50 | 240 | 213 | 20527 |
| d400 | 200 | 50 | 262 | 235 | 20528 |