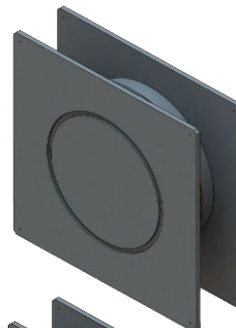


Pièce de coffrage pour tuyaux de ventilation souterrains

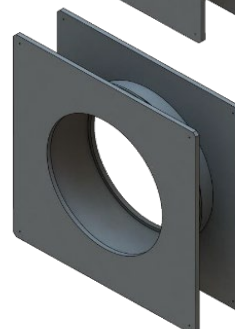
Données caractéristiques Traversée de mur pour gros tuyaux

Dimensions pour tuyau: Ø500, Ø560, Ø630, Ø710, Ø800, Ø900, Ø1000

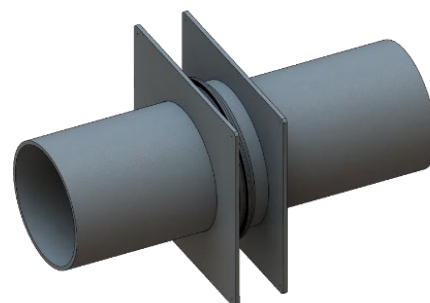
Fermé
(avant le bétonnage)



Découpé
(après le bétonnage)



Prêt à être monté
(Tube réalisé)



Exemple pratique



Exigences

- Pour le soudage, un espace libre d'au moins 500 mm est nécessaire tout autour de l'appareil

Vos avantages

- Plus sûr et plus facile à installer
- Sûr en fonctionnement, car le tube est soudé à l'élément de coffrage

Edition 2023 • sous réserve de modification technique • Copyright by COLASIT AG Spiez

COLASIT AG

Constructions en plastique • Faulenbachweg 63 • CH-3700 Spiez

Tél. +41 (0)33 655 61 61 • installations@colasit.com

www.colasit.com

Competence in plastics. Worldwide.

