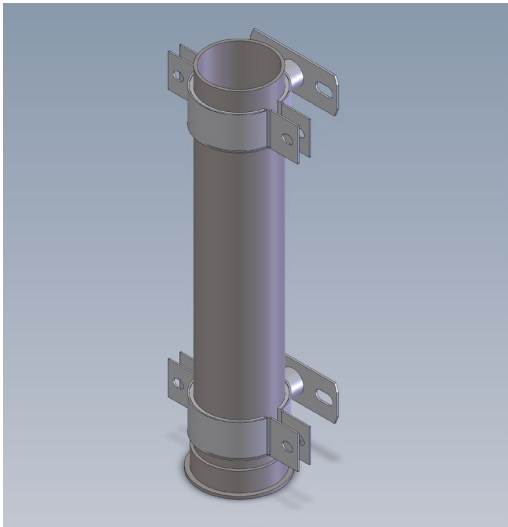


# Carquois pour lance à aspiration

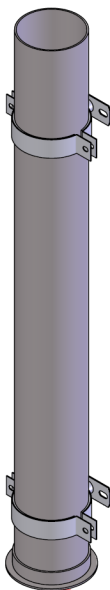
## Type

Carquois de protection pour bidons en PPs/V4A



## Type

Carquois de protection pour cuves IBC en PPs/V4A



## Vos avantages

- Boîtier en plastique de haute qualité, résistant aux produits chimiques, en PP RAL 7037
- Facile à nettoyer, longue durée de service
- mpêche l'endommagement de la lance d'aspiration
- Empêche une mise en marche involontaire
- Utilisation sûre, minimisation des risques pour les personnes

Edition 2023 • sous réserve de modification technique • Copyright by COLASIT AG Spiez

### COLASIT AG

Constructions en plastique • Faulenbachweg 63 • CH-3700 Spiez

Tél. +41 (0)33 655 61 61 • [installations@colasit.com](mailto:installations@colasit.com)

[www.colasit.com](http://www.colasit.com)

Competence in plastics. Worldwide.

