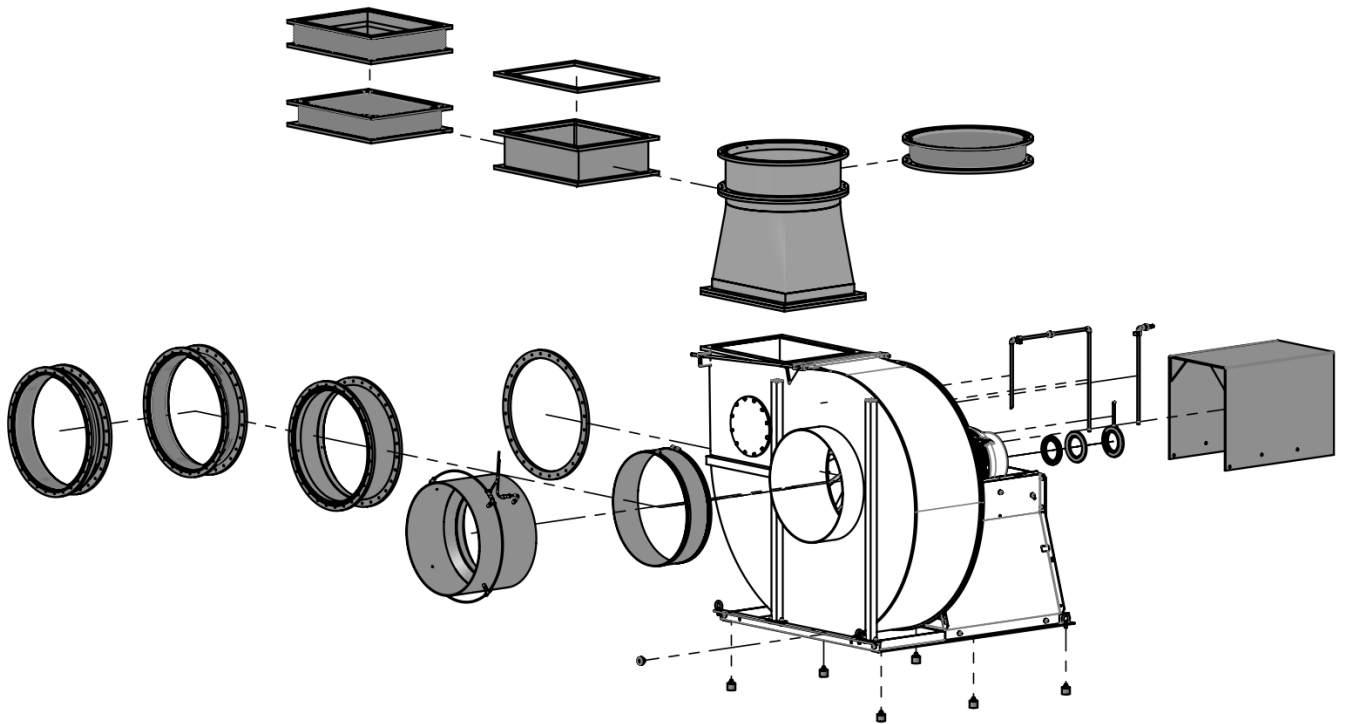


Übersicht



Inhaltsverzeichnis

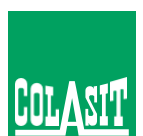
Schwingungsdämpfer für Bodenmontage für Blechständer *	2
Manschette rund mit Spannbänder *	3
Flansch CN *	4
Flansch CN eckig *	5
Manschette PVC mit Flansch rund beidseitig *	6
Manschette PVC mit Flansch eckig beidseitig *	7
Wellflex-Manschette rund mit Flansch beidseitig *	8
Wellflex-Manschette eckig mit Flansch beidseitig *	9
Kondensatstützen	10
Nabendichtung	11
Motorabdeckung Direktantrieb	14
Motorabdeckung Keilriemenantrieb	14
Volumenstrom-Messstelle	15
Frequenzumrichter für Drehzahlregelung	16

*Erforderliche Auswahl für Betrieb

Ausgabe 2025 • Änderungen vorbehalten • Copyright by COLASIT AG Spiez

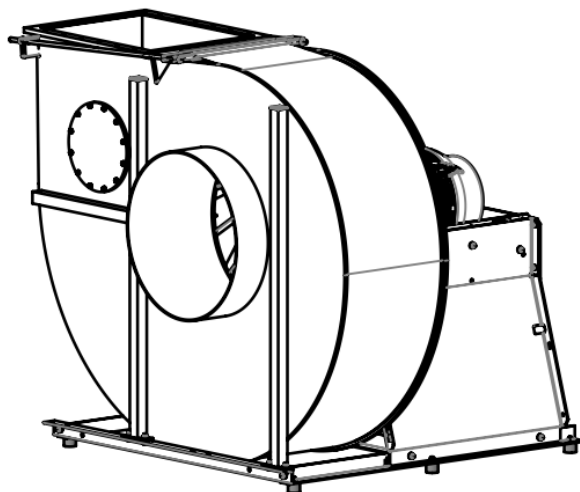
COLASIT AG
 Kunststoffbau • Faulenbachweg 63 • CH-3700 Spiez
 Tel. +41 (0)33 655 61 61 • ventilatoren@colasit.com
 www.colasit.com

Competence in plastics. Worldwide.

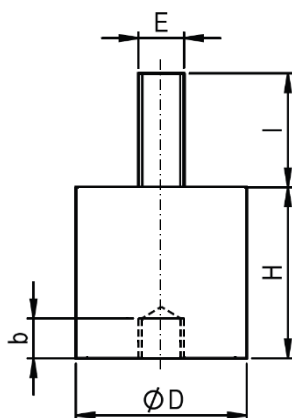


Schwingungsdämpfer für Bodenmontage für Blechständer *

- Material Naturkautschuk (Schwingungselement)
Verzinkt, Edelstahl (Befestigung Schwingungsdämpfer)



Schwingungsdämpfer für Bodenmontage

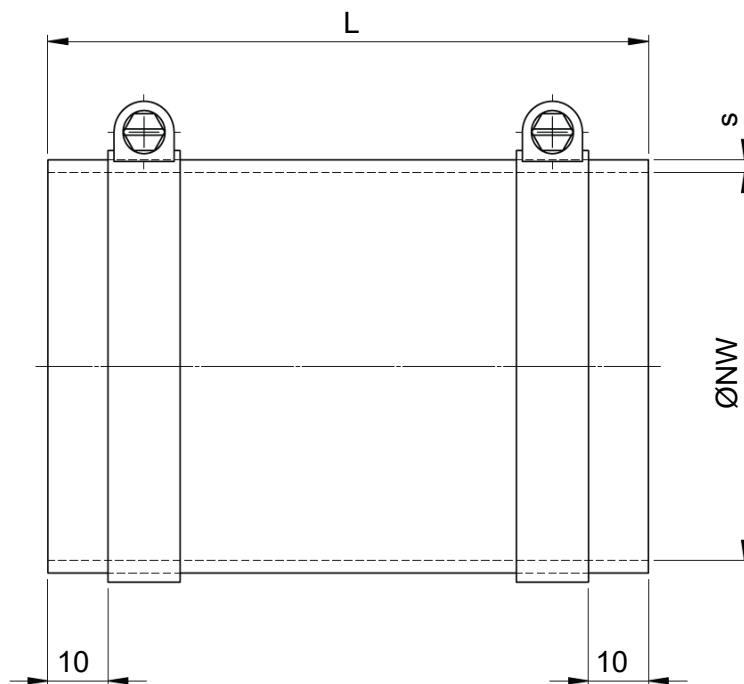
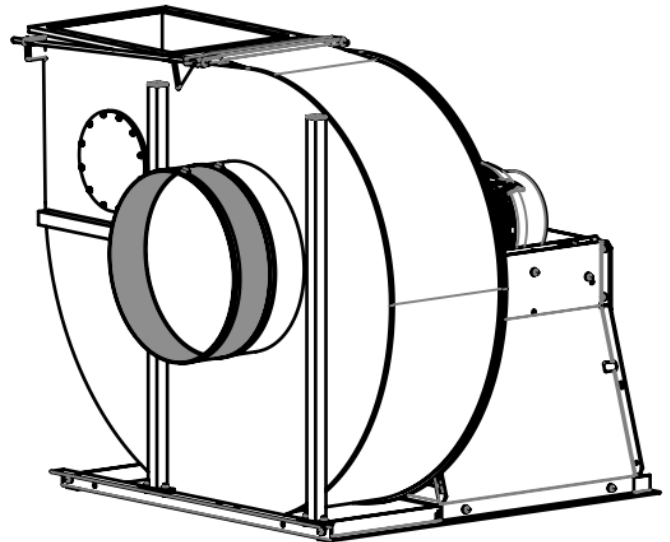


Rundpuffer Typ	Abmessungen					Max. Last pro Stk.
	D	H	E	I	b	
40/40, B	40	40	M8	23	7	90 kg
50/50, B	50	50	M10	28	10	150 kg

Ventilator Typ	Bodenmontage	Anzahl Elemente
CHVN 315-710	40/40, B	6
CHVN 500-710	50/50, B	6

Manschette rund mit Spannbänder *

- Material Weich-PVC (Manschette)
Edelstahl (Spannband)
- Anwendung Ansaugseitig



NW Ø	L	s
315	100	3
355-400	225	3
455-500	160	3
560-710	200	3

Ausgabe 2025 • Änderungen vorbehalten • Copyright by COLASIT AG Spiez

COLASIT AG

Kunststoffbau • Faulenbachweg 63 • CH-3700 Spiez
Tel. +41 (0)33 655 61 61 • ventilatoren@colasit.com

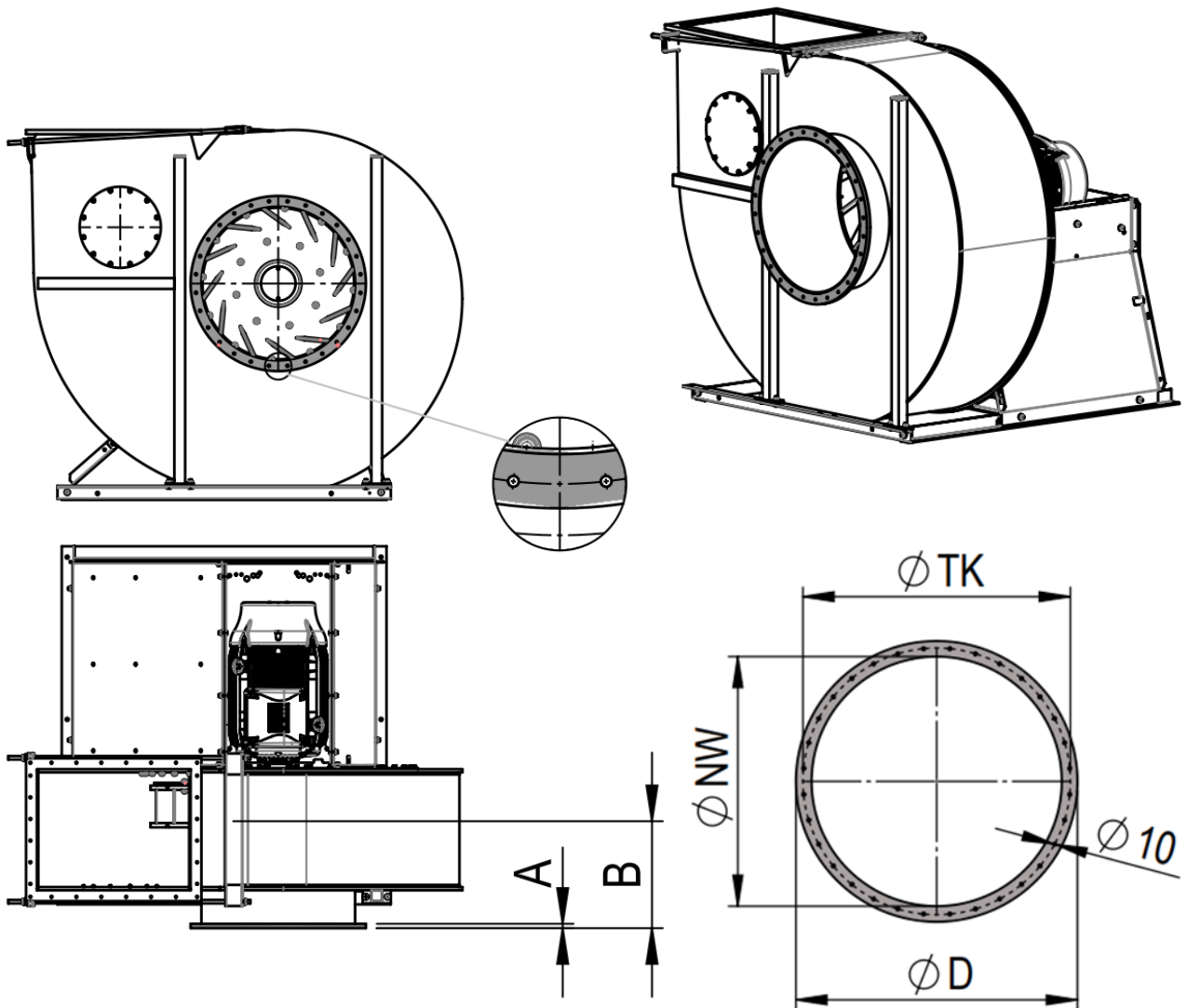
www.colasit.com

Competence in plastics. Worldwide.



Flansch CN *

- Material PE, PP, PPs, PPs-el, PVDF, PVC (gleich wie Gehäuse)

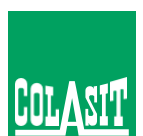


Ø NW	A	B	Ø D	Ø TK	Anz. Ø10
315	15	205	375	350	12
355	15	255	435	400	16
400	15	255	480	445	18
450	15	285	530	495	20
500	20	320	600	555	22
560	20	360	660	615	24
630	20	405	730	685	26
710	20	455	810	765	28

Ausgabe 2025 • Änderungen vorbehalten • Copyright by COLASIT AG Spiez

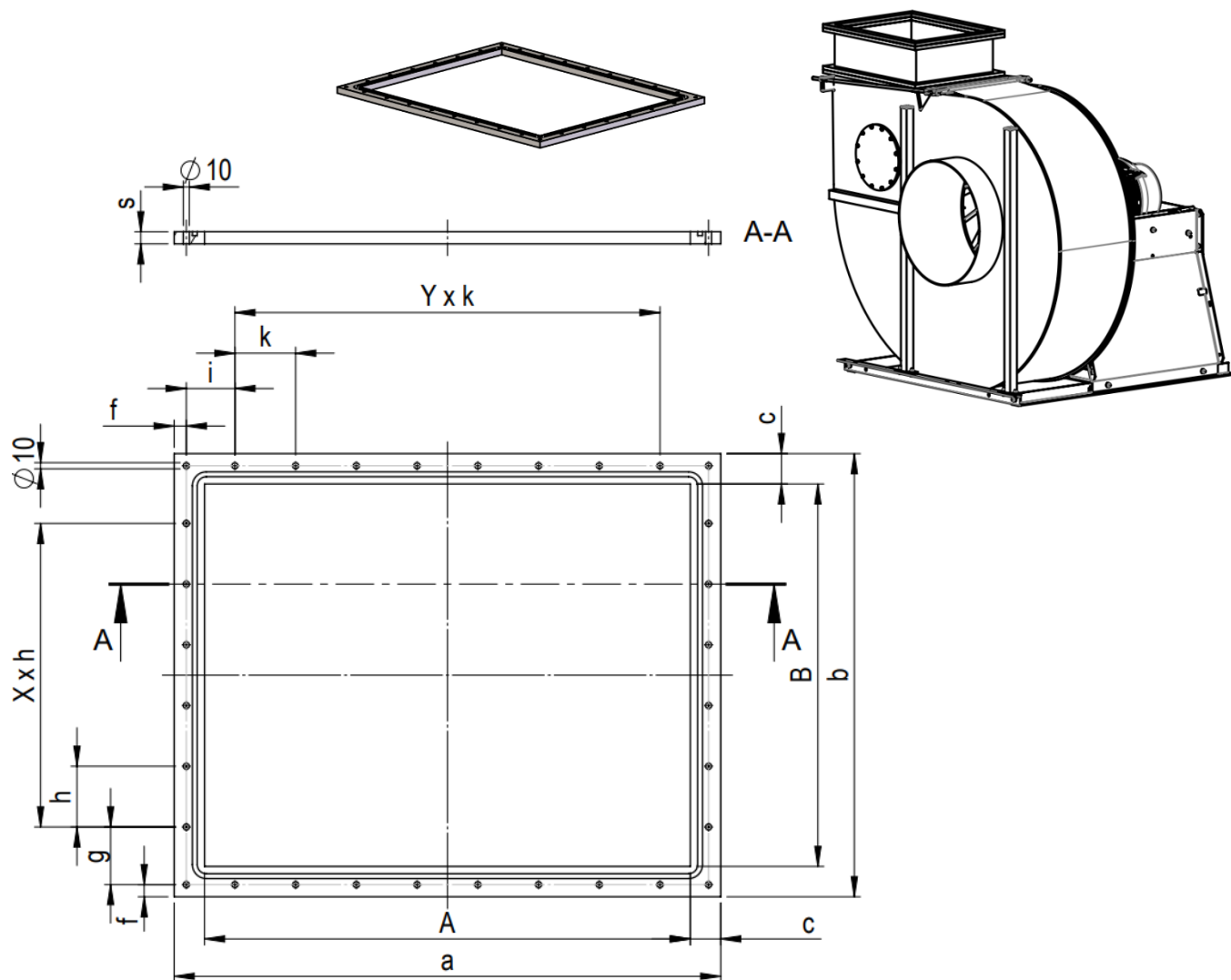
COLASIT AG
 Kunststoffbau • Faulenbachweg 63 • CH-3700 Spiez
 Tel. +41 (0)33 655 61 61 • ventilatoren@colasit.com
 www.colasit.com

Competence in plastics. Worldwide.



Flansch CN eckig *

- Material PE, PP, PPs, PPs-el, PVDF, PVC (gleich wie Gehäuse)
Mit Dichtschnur EPDM (Optional FKM)
- Bemerkung: Zusatzteil zum Anschluss von Rechteckkanälen an den Ventilator



Ventilator Typ CHVN	Abmessungen											Loch Ø10 Anzahl
	A	B	a	b	c	s	f	g	X x h	i	Y x k	
315	424	188	504	268	40	15	14	80	1x80	88	3x100	16
355	488	224	568	304	40	15	14	88	1x100	90	4x90	18
400	546	258	626	338	40	15	14	100	1x100	99	4x100	20
450	450	355	530	435	40	15	14	53.5	3x100	51	4x100	22
500	500	400	580	480	40	15	14	76	3x100	76	4x100	22
560	560	450	640	530	40	15	14	51	4x100	56	5x100	26
630	630	500	730	600	50	20	20	80	4x100	105	4x120	26
710	710	560	810	660	50	20	20	60	5x100	97.5	5x115	28

Ausgabe 2025 • Änderungen vorbehalten • Copyright by COLASIT AG Spiez

COLASIT AG

Kunststoffbau • Faulenbachweg 63 • CH-3700 Spiez
Tel. +41 (0)33 655 61 61 • ventilatoren@colasit.com

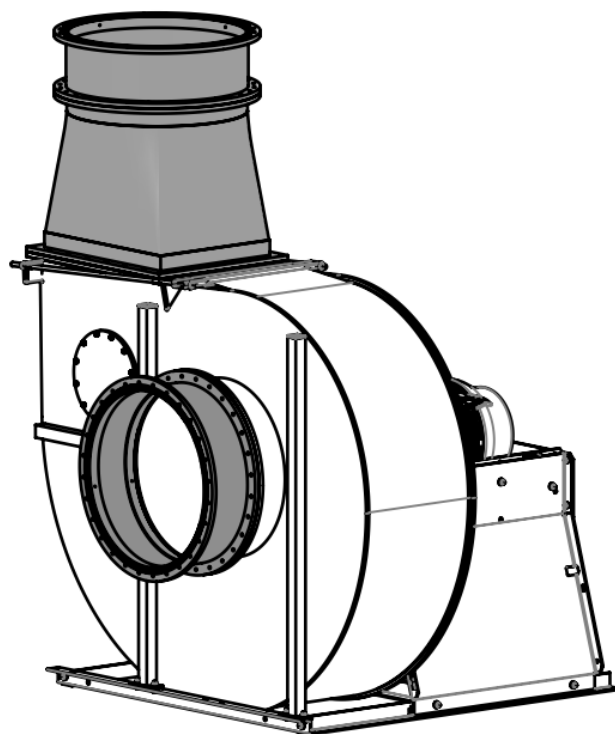
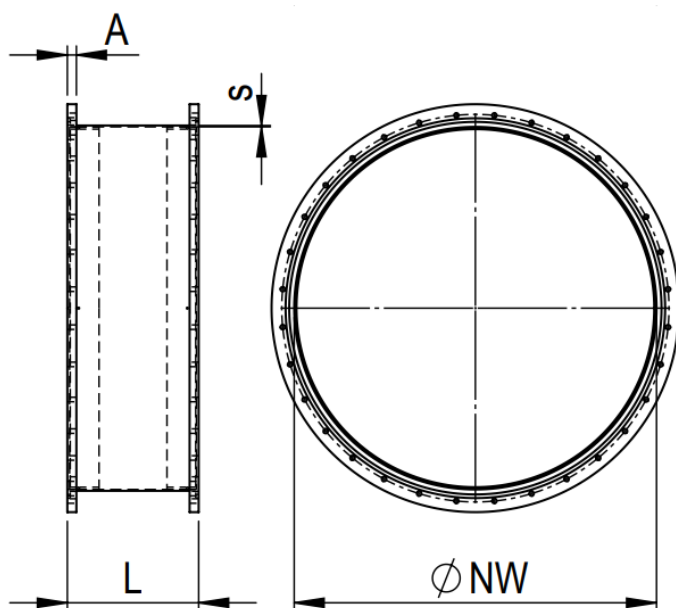
www.colasit.com

Competence in plastics. Worldwide.



Manschette PVC mit Flansch rund beidseitig *

- Material PVC (Flansch)
Weich-PVC (Manschette)
Mit Dichtschnur EPDM (Optional FKM)
- Anwendung Ansaugseitig in Kombination mit «Flansch CN»
Ausblasseitig in Kombination mit zusätzlich erhältlichem Übergangsstück eckig auf rund



NW Ø	A	L	s
315	15	130	3
355-400	15	155	3
450	15	190	3
500	15	200	3
560-710	20	240	3

Ausgabe 2025 • Änderungen vorbehalten • Copyright by COLASIT AG Spiez

COLASIT AG

Kunststoffbau • Faulenbachweg 63 • CH-3700 Spiez
Tel. +41 (0)33 655 61 61 • ventilatoren@colasit.com

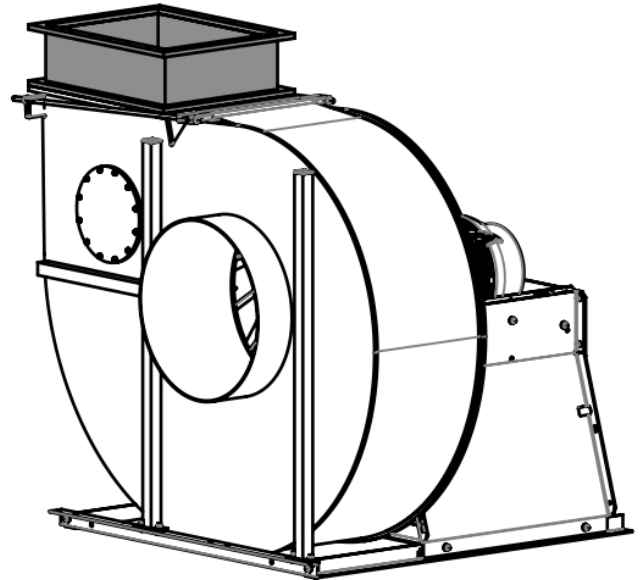
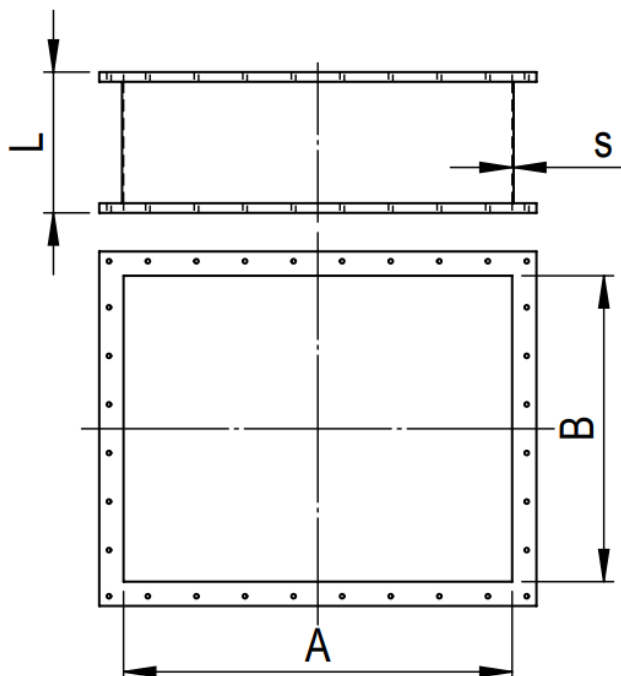
www.colasit.com

Competence in plastics. Worldwide.



Manschette PVC mit Flansch eckig beidseitig *

- Material PVC (Flansch)
Weich-PVC (Manschette)
Mit Dichtschnur EPDM (Optional FKM)



NW	A	B	L	s
315	424	188	130	3
355	488	224	155	3
400	546	258	155	3
450	450	355	190	3
500	500	400	190	3
560	560	450	240	3
630	630	500	240	3
710	710	560	240	3

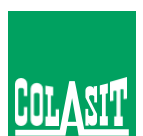
Ausgabe 2025 • Änderungen vorbehalten • Copyright by COLASIT AG Spiez

COLASIT AG

Kunststoffbau • Faulenbachweg 63 • CH-3700 Spiez
Tel. +41 (0)33 655 61 61 • ventilatoren@colasit.com

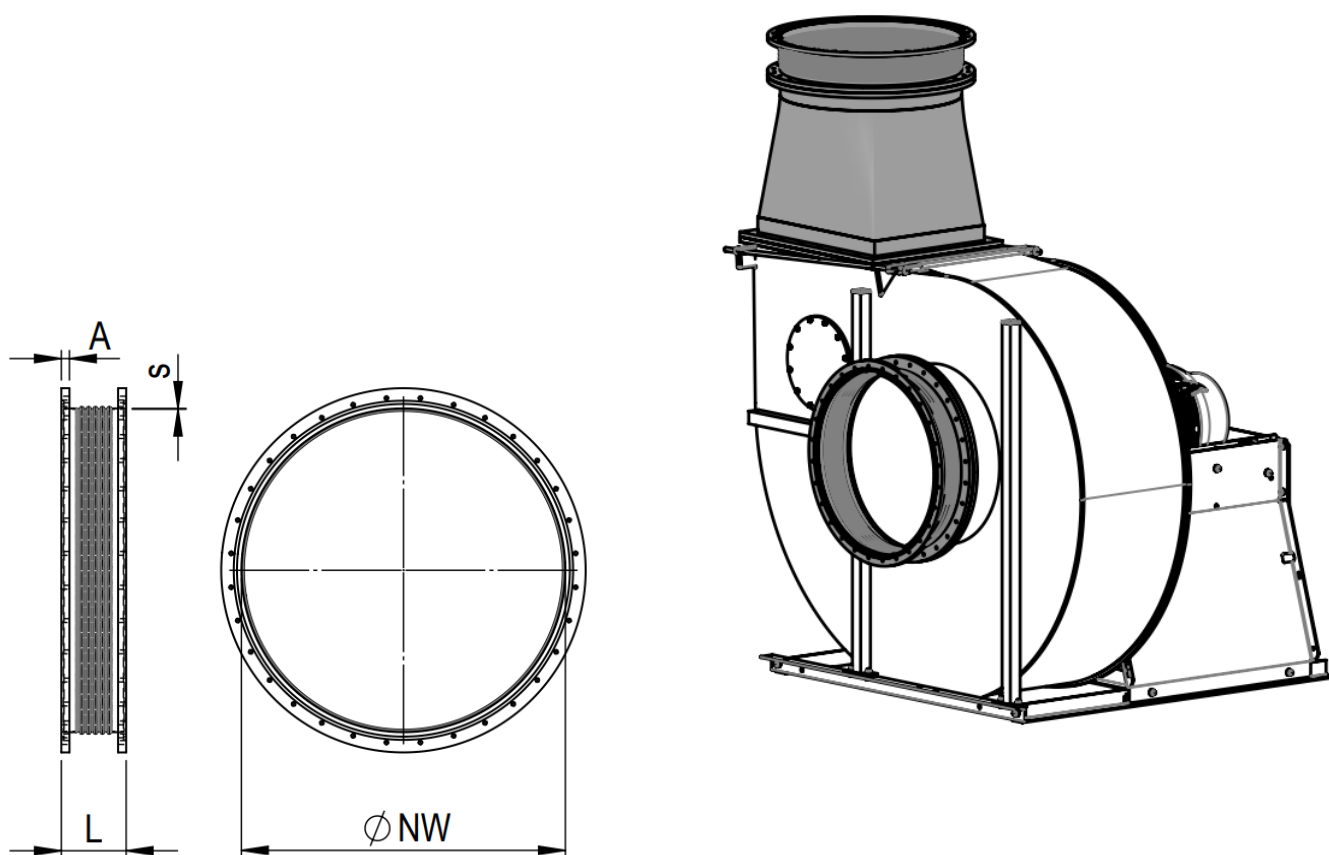
www.colasit.com

Competence in plastics. Worldwide.



Wellflex-Manschette rund mit Flansch beidseitig *

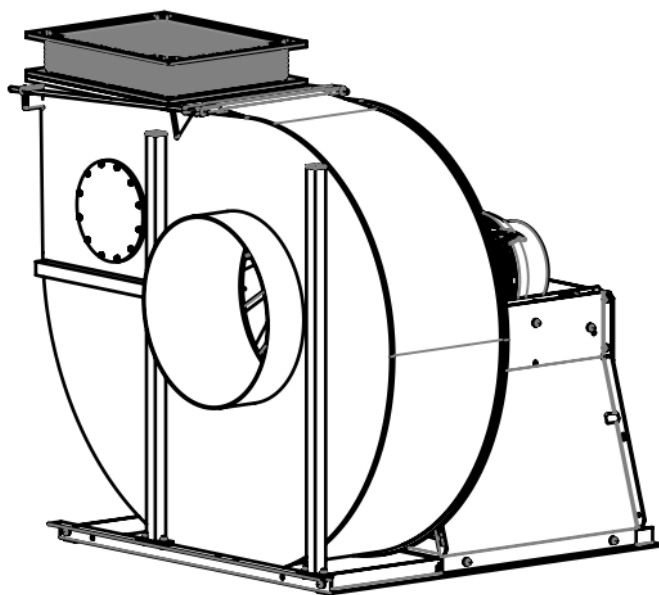
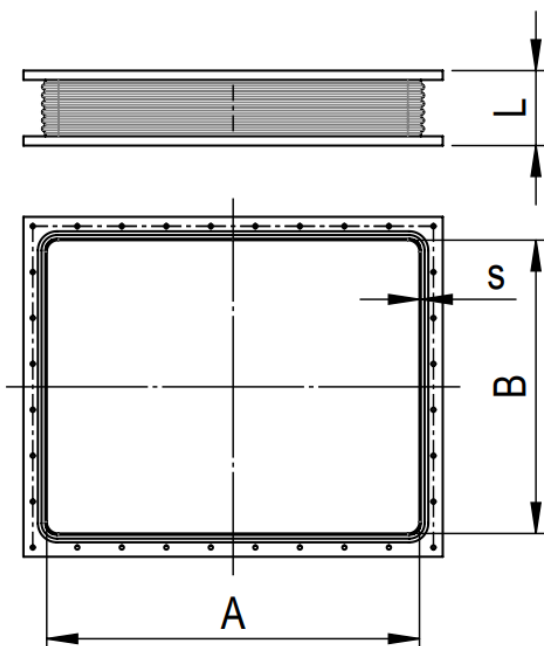
- Material PPs, PPs-el (Flansch)
PP, PP-el (Manschette, elektrisch ableitend)
Mit Dichtschnur EPDM (Optional FKM)
- Anwendung Ansaugseitig in Kombination mit «Flansch CN»
Ausblasseitig in Kombination mit zusätzlich erhältlichem Übergangsstück eckig auf rund
ATEX
- Option Verstärkte Manschette für höhere Drücke



NW Ø	A	L	s
315	15	190	3
355	15	160	3
400	15	190	3
450	15	160	3
500	15	160	3
560-710	20	160	3

Wellflex-Manschette eckig mit Flansch beidseitig *

- Material PPs, PPs-el (Flansch)
PP, PP-el (Manschette, elektrisch ableitend)
Mit Dichtschnur EPDM (Optional FKM)
- Anwendung ATEX
- Option Verstärkte Manschette für höhere Drücke



NW	A	B	L	s
315	424	188	160	3
355	488	224	160	3
400	546	258	160	3
450	450	355	160	3
500	500	400	160	3
560	560	450	160	3
630	630	500	160	3
710	710	560	160	3

Ausgabe 2025 • Änderungen vorbehalten • Copyright by COLASIT AG Spiez

COLASIT AG

Kunststoffbau • Faulenbachweg 63 • CH-3700 Spiez
Tel. +41 (0)33 655 61 61 • ventilatoren@colasit.com

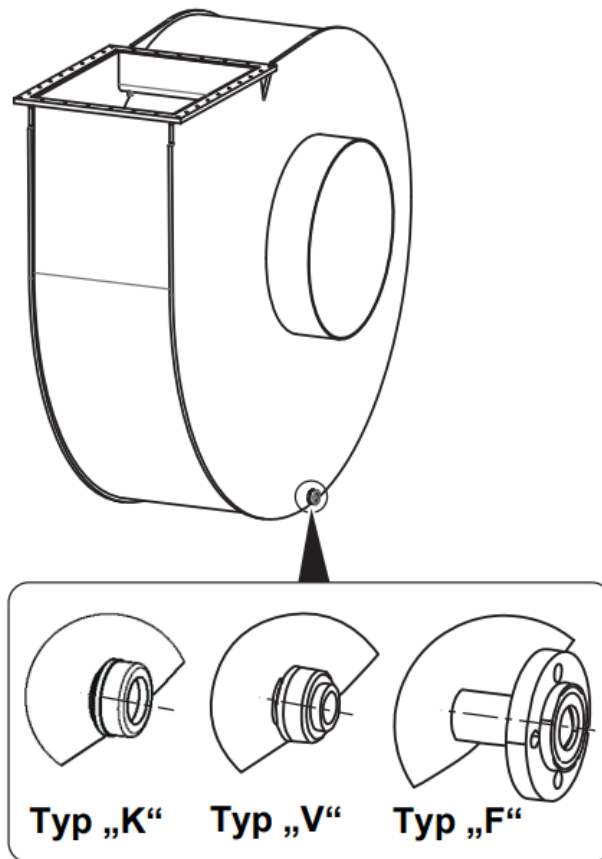
www.colasit.com

Competence in plastics. Worldwide.



Kondensatstutzen

- Material PE, PP, PVDF, PVC



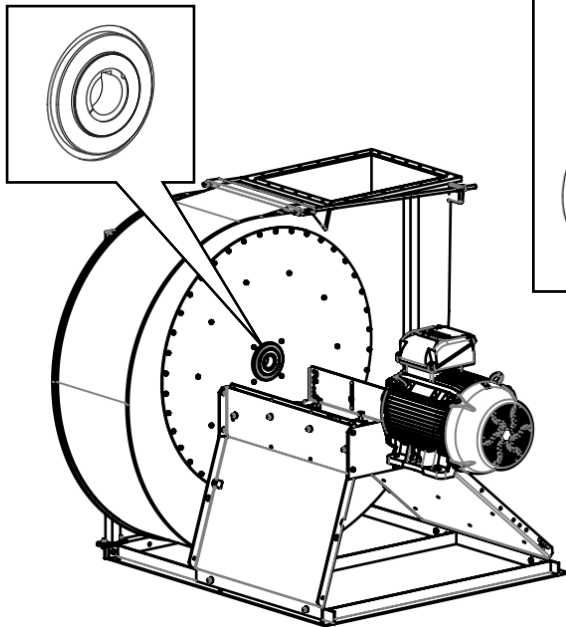
Ventilator Typ	mit Kappe	mit Verschraubung	mit Flansch
CHVN 315-710	Typ K	Typ V	Typ F
		NG = 25 mm 	

Ausgabe 2025 • Änderungen vorbehalten • Copyright by COLASIT AG Spiez

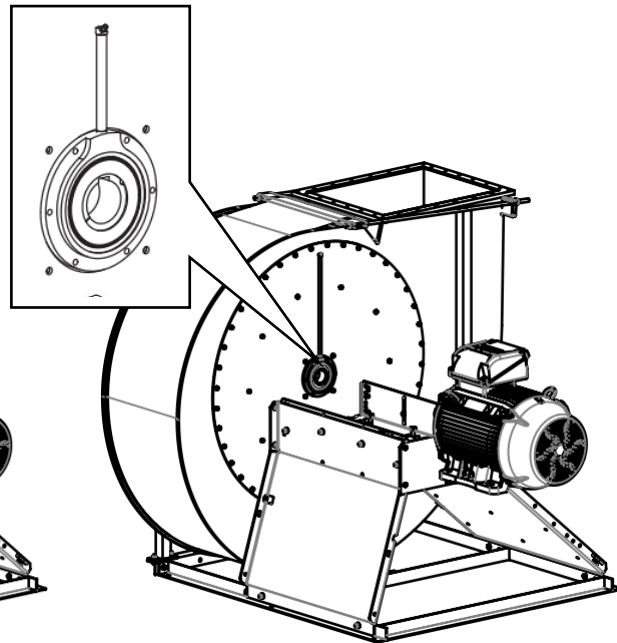
Nabendichtung

1. Lippendichtung

- Material Gehäuse 1.4404
- Material Dichtung PTFE, FKM

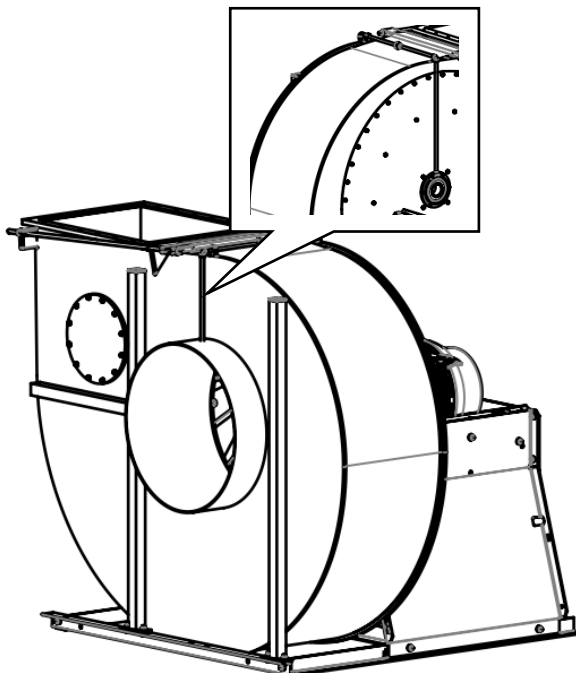


Lippendichtung einfach

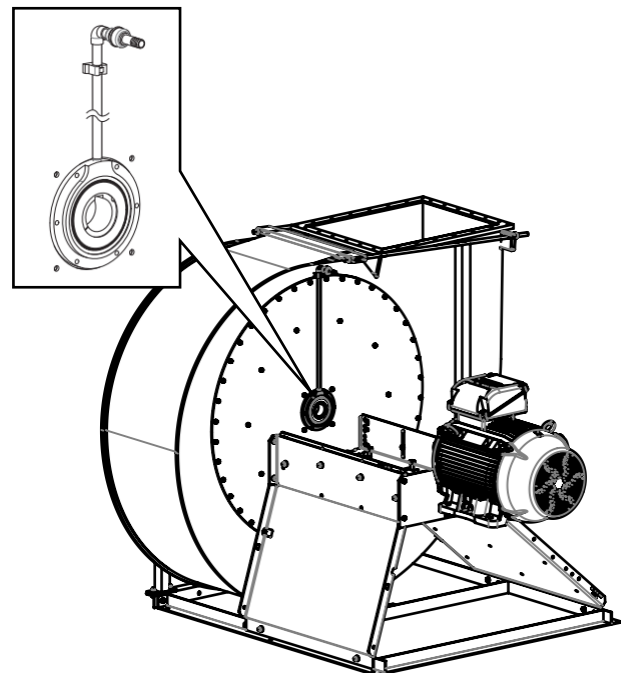


Doppeldichtung mit Nachschmiernippel

- Folgende Ergänzungen sind zur Doppeldichtung möglich



Option Rücksaugung



Option Sperrgas

Ausgabe 2025 • Änderungen vorbehalten • Copyright by COLASIT AG Spiez

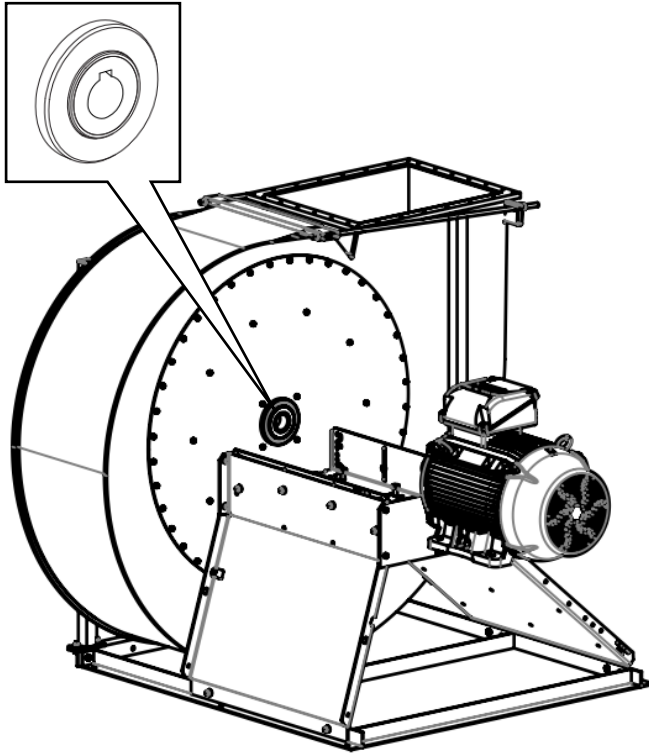
COLASIT AG
Kunststoffbau • Faulenbachweg 63 • CH-3700 Spiez
Tel. +41 (0)33 655 61 61 • ventilatoren@colasit.com
www.colasit.com

Competence in plastics. Worldwide.



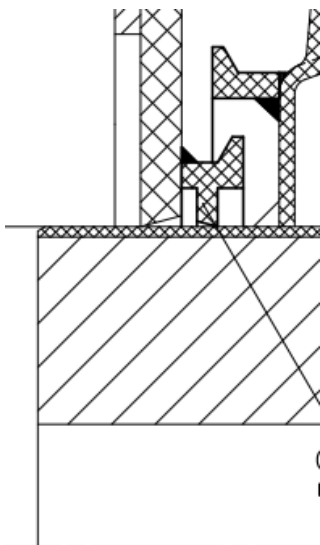
2. Filzringdichtung

- Material Gehäuse PE, PP, PPs, PPs-el, PVDF, PVC (gleich wie Gehäuse)
- Material Dichtung Filz



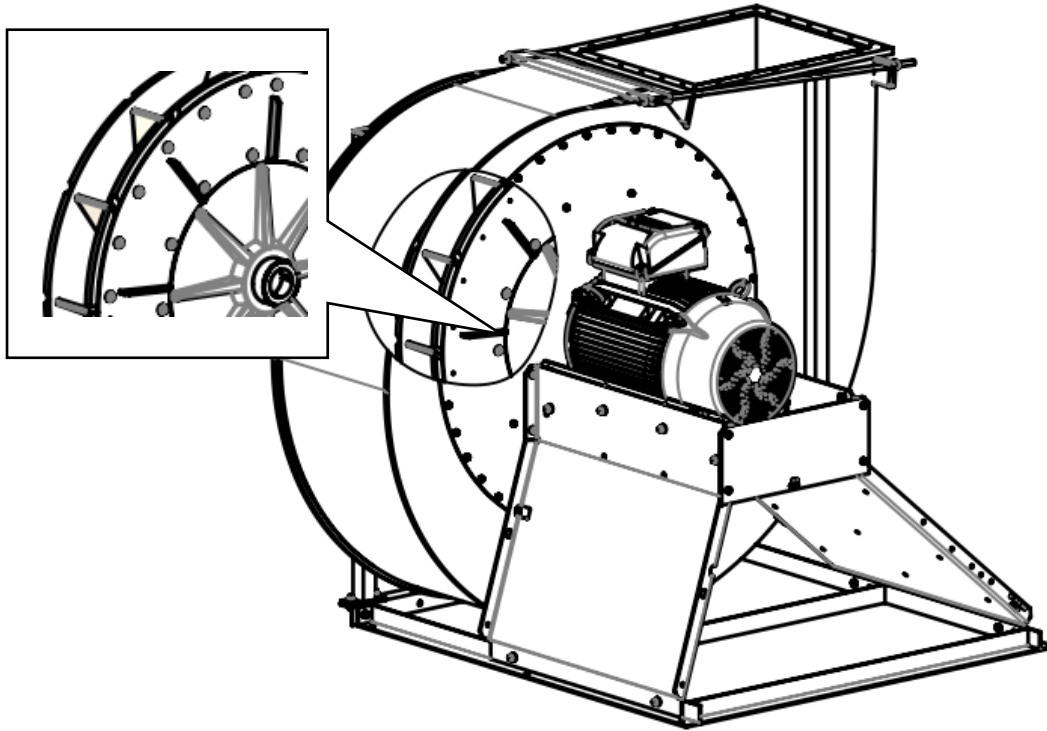
3. Labyrinthdichtung

- Material Dichtung PE, PP, PPs, PPs-el, PVDF, PVC (gleich wie Gehäuse)
- Bemerkung: Dichtungsringe verschweisst mit Gehäuse und Laufrad



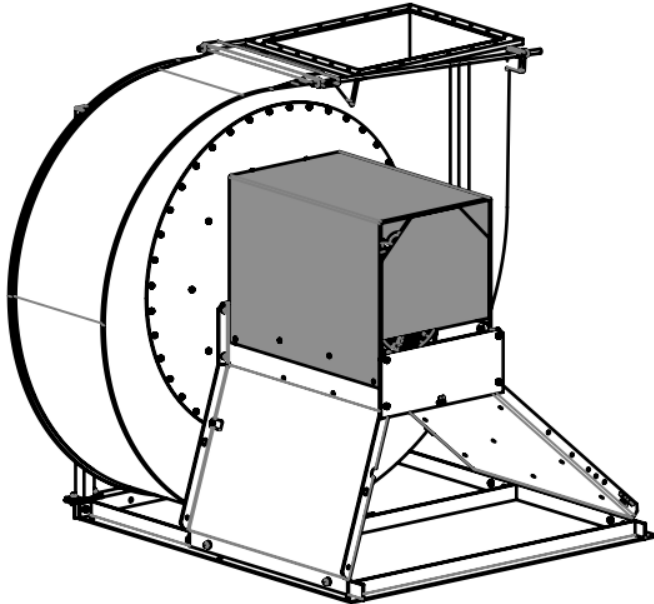
4. Rückenschaufeln (Unterdruck im Nabenbereich)

- Material PPs, PPs-el, PVDF (gleich wie Laufrad)



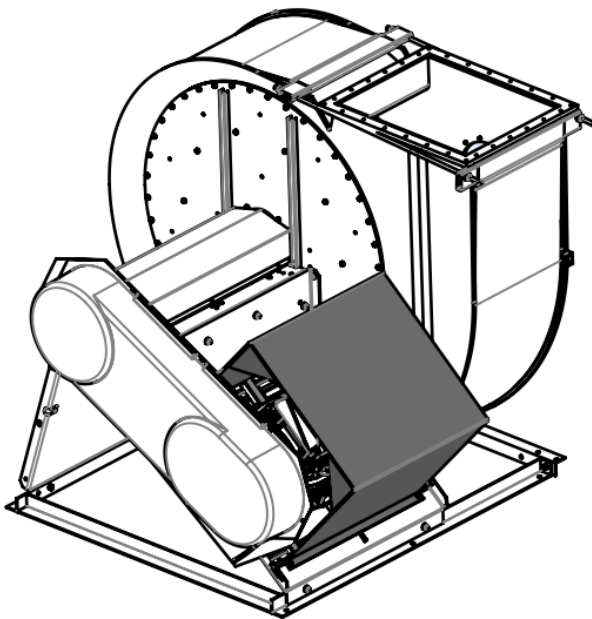
Motorabdeckung Direktantrieb

- Material PE, PPs-el



Motorabdeckung Keilriemenantrieb

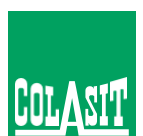
- Material PE, PPs-el



Ausgabe 2025 • Änderungen vorbehalten • Copyright by COLASIT AG Spiez

COLASIT AG
Kunststoffbau • Faulenbachweg 63 • CH-3700 Spiez
Tel. +41 (0)33 655 61 61 • ventilatoren@colasit.com
www.colasit.com

Competence in plastics. Worldwide.

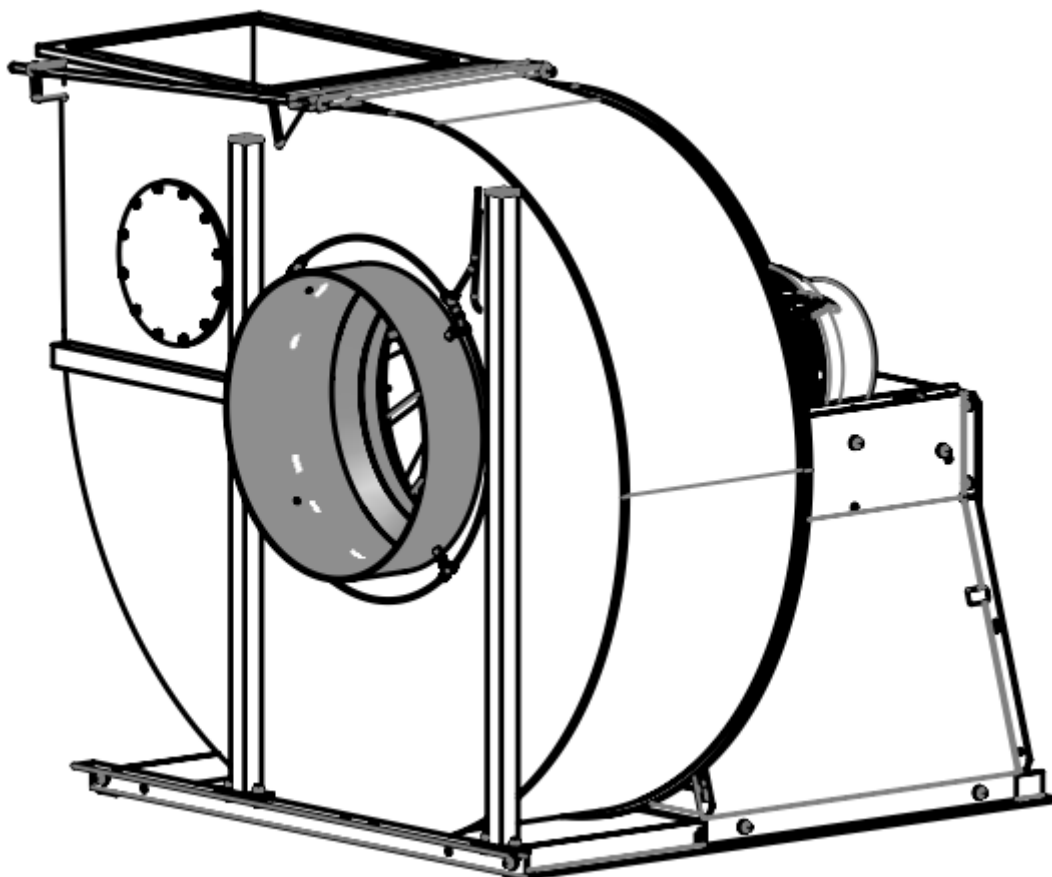


Volumenstrom-Messstelle

- **Kurzbeschreibung**
Mit Hilfe einer integrierten Volumenstrom-Messstelle kann der aktuelle Volumenstrom ermittelt werden. Anhand des Ist- und Sollwertes kann über das Regelgerät und dem Frequenzumrichter die Motorleistung auf den gewünschten Volumenstrom (Sollwert) eingeregelt werden.

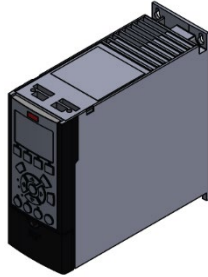
Eine detaillierte Produktbeschreibung finden Sie im Downloadbereich der Website www.colasit.com/downloads unter „Zubehör“ oder über Ihren Vertriebspartner.

- **Anwendung**
Die vorgefertigte Volumenstrom-Messstelle wird an Stelle des Standard-Ansaugrohrs in das Gehäuse eingebaut.
Für die Regelung sind folgende Zusatzgeräte notwendig:
 - Differenzdrucktransmitter
 - Volumenstrom Regelgerät
 - Frequenzumrichter
- Für Grössen / Ansaug-Ø: 450, 500, 560, 630, 710
- Materialien PE, PP, PPs, PPs-el, PVDF, PVC (wie Gehäuse)

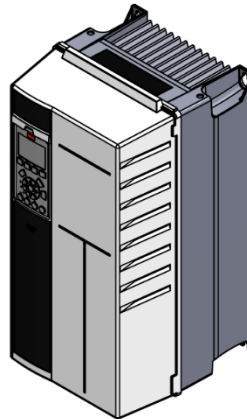


Frequenzumrichter für Drehzahlregelung

- Schutzart IP20 bis IP55
- Drehzahlverstellung Stufenlose mit integriertem Steuerpanel
Stufenlose mit externem Steuersignal



*Frequenzumrichter IP20
für Schaltschrankeinbau*



*Frequenzumrichter IP55
für externe Aufstellung*