

Aperçu

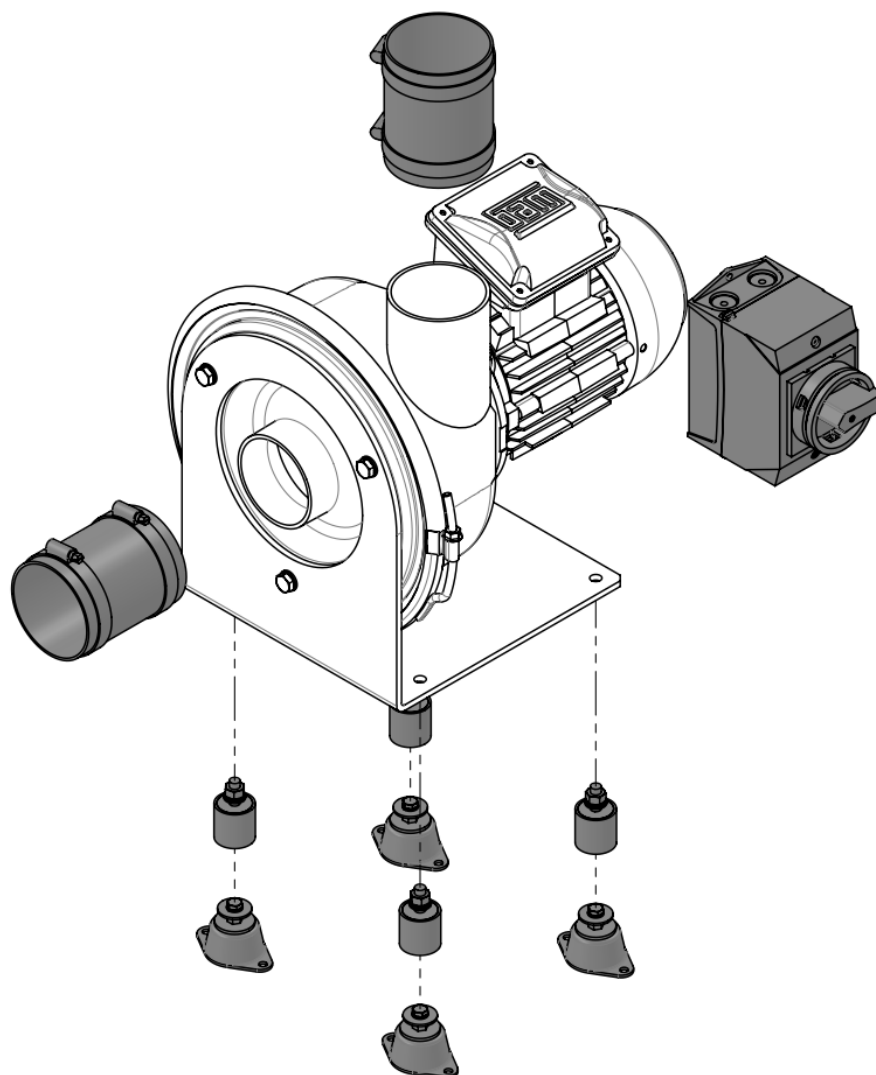


Table de matières

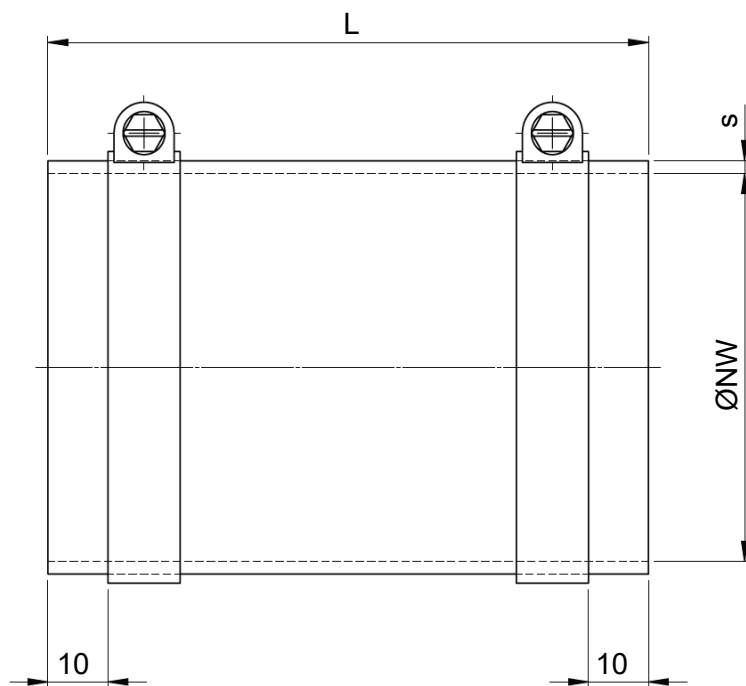
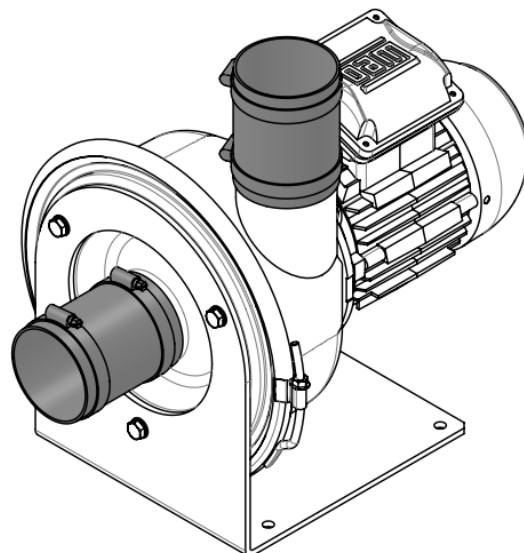
Manchette ronde avec colliers de serrage *	2
Amortisseur de vibrations / élément en forme de cloche pour montage au sol/au plafond *	3
Convertisseur de fréquence pour réglage de la vitesse	4
Interrupteur de révision	4

*Sélection requise pour l'exploitation

Edition 2025 • sous réserve de modification technique • Copyright by COLASIT AG Spiez

Manchette ronde avec colliers de serrage *

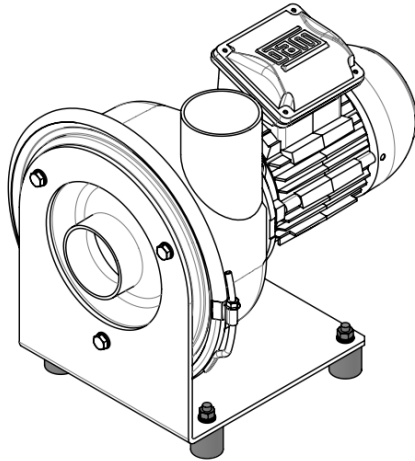
- Matériau PVC souple (manchette)
Acier inoxydable (collier de serrage)



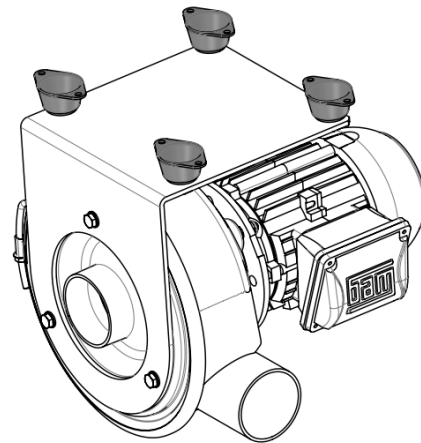
NW Ø	L	s
75	100	2

Amortisseur de vibrations / élément en forme de cloche pour montage au sol/au plafond *

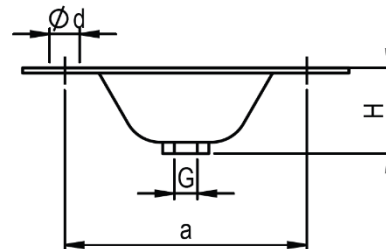
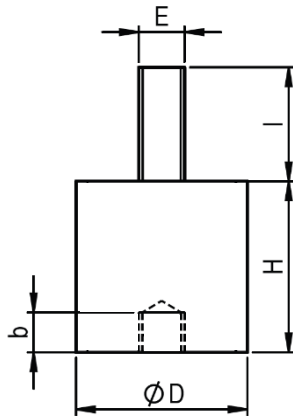
- Matériau
 Caoutchouc naturel (élément vibrant)
 Galvanisé, acier inoxydable (fixation de l'amortisseur de vibrations)
 Galvanisé (fixation de l'élément en forme de cloche)



Amortisseur de vibrations pour montage au sol



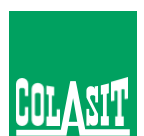
Élément en forme de cloche pour montage au plafond



Tampons ronds type	Dimensions					Max. charge par pièce	Type élément en forme de cloche	Dimensions				Max. charge par pièce
	D	H	E	I	b			H	G	a	d	
30/30, B	30	30	M8	20	7	50 kg	M6	33	M6	58	6,5	16 kg

Type de ventilateur	Montage au sol	Montage au plafond	Nombre d'éléments
CKV 75	30/30, B	M6	4

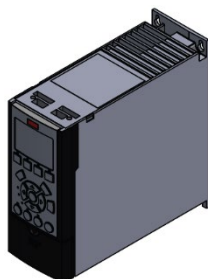
Edition 2025 • sous réserve de modification technique • Copyright by COLASIT AG Spiez



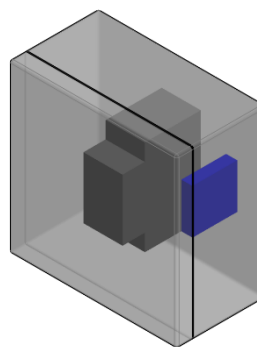
Convertisseur de fréquence pour réglage de la vitesse

Convertisseur de fréquence

- Type de protection IP20 à IP55
- Réglage de la vitesse en continu avec signal de commande intégré en continu avec signal de commande externe



*Convertisseur de fréquence IP20
pour montage en armoire électrique*



*Convertisseur de fréquence IP55
pour installation externe*

Interrupteur de révision

- Type de protection IP66
- Protection contre les révisions: verrouillable

