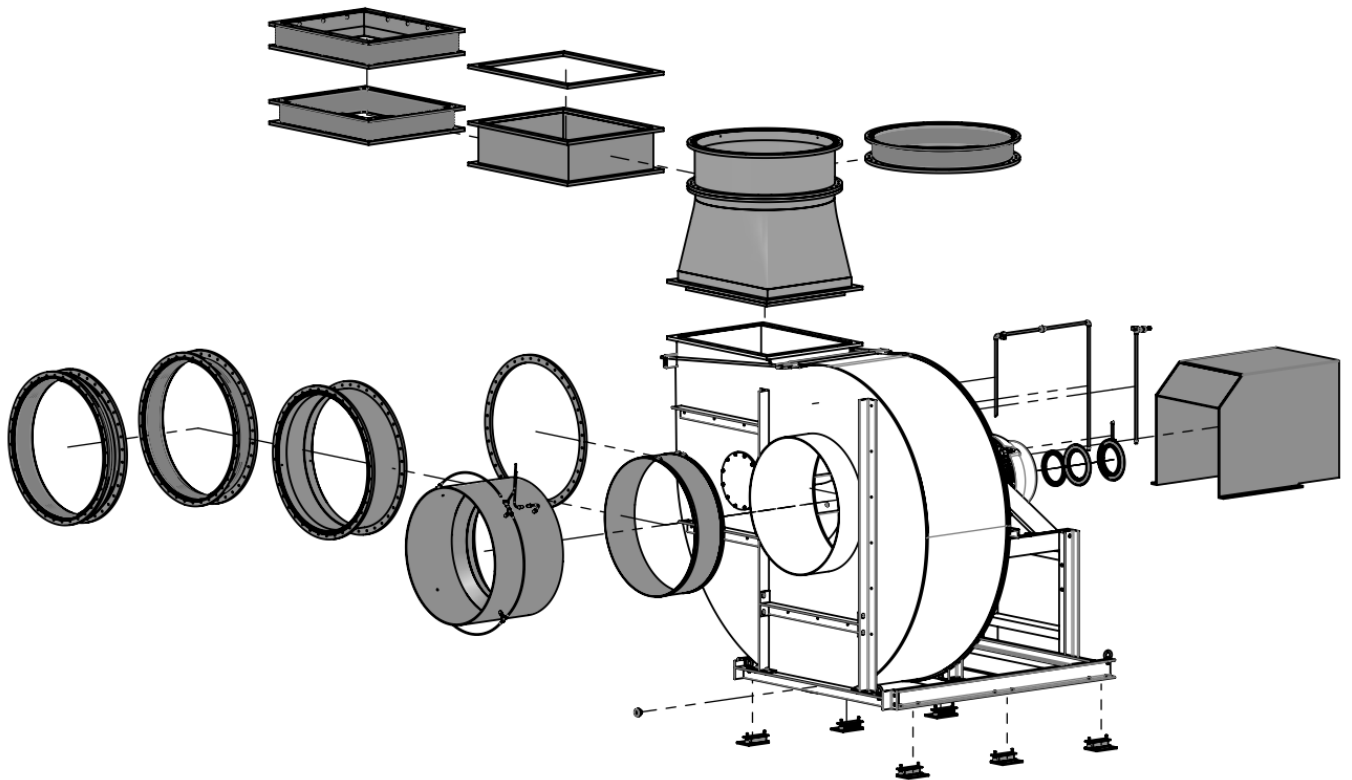


Übersicht



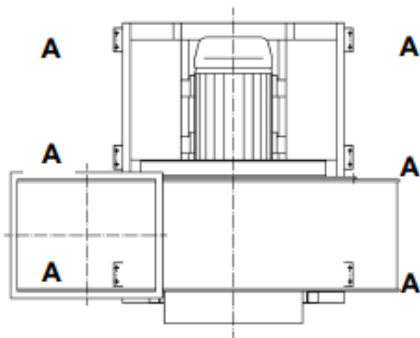
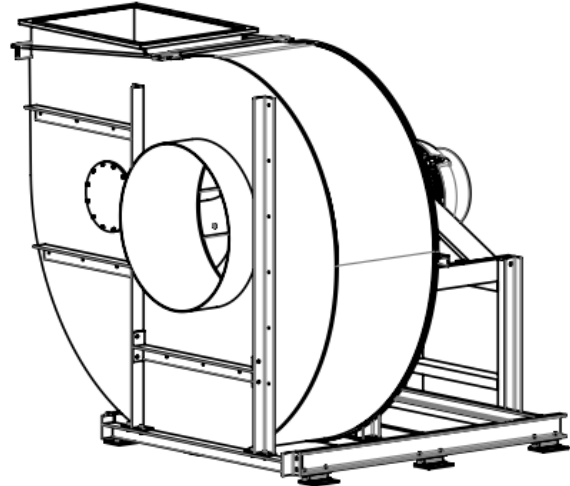
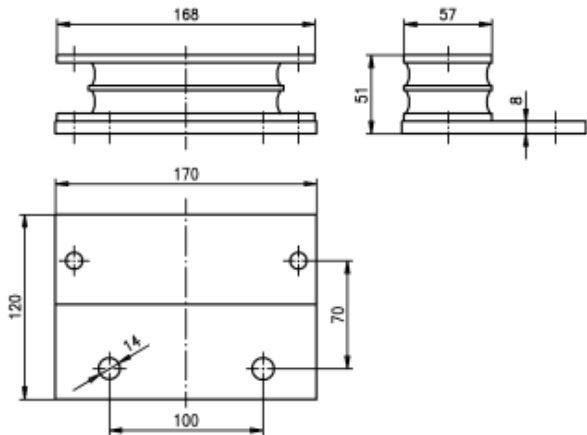
Inhaltsverzeichnis

Schwingungsdämpfer für Bodenmontage für Profilständer *	2
Manschette rund mit Spannbänder *	3
Flansch CN *	4
Flansch CN eckig *	5
Manschette PVC mit Flansch rund beidseitig *	6
Manschette PVC mit Flansch eckig beidseitig *	7
Wellflex-Manschette rund mit Flansch beidseitig *	8
Wellflex-Manschette eckig mit Flansch beidseitig *	9
Kondensatstutzen	10
Nabendichtung	11
Motorabdeckung Direktantrieb	14
Motorabdeckung Keilriemenantrieb	14
Volumenstrom-Messstelle	15
Frequenzumrichter für Drehzahlregelung	16

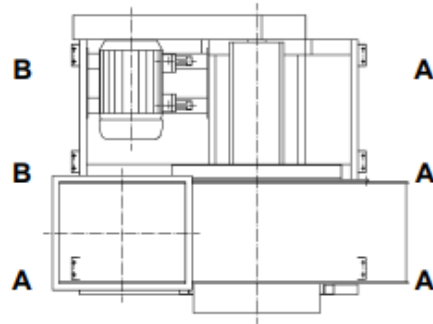
\*Erforderliche Auswahl für Betrieb

Schwingungsdämpfer für Bodenmontage für Profilständer \*

- Material Naturkautschuk (Schwingungselement)  
Verzinkt, Edelstahl (Befestigung Schwingungsdämpfer)



Direktantrieb



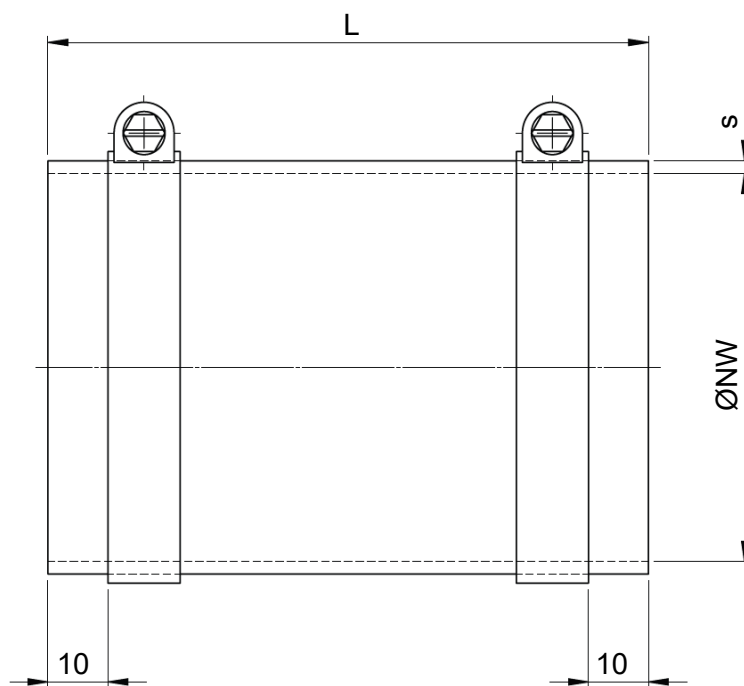
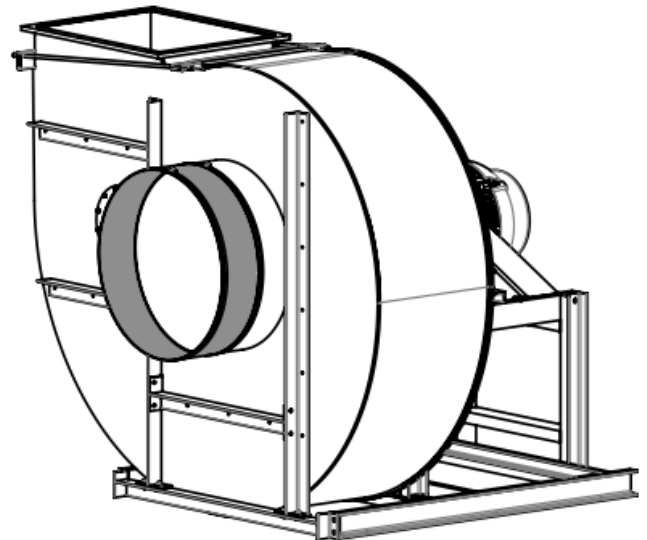
Keilriemenantrieb

Ventilator	Motor- gewicht	Anzahl Elemente					
		Direktantrieb	Keilriemenantrieb				
Typ CMMV	[kg]	Position A 45° Sh A	Position A 45° Sh A	Position B 45° Sh A	Position B 55° Sh A	Position B 65° Sh A	Position B 70° Sh A
900	<300	6	4	2			
	300-450	6	4		2		
	450-550	6	4			2	
1000	<300	6	4	2			
	300-550	6	4		2		
	550-800	6	4			2	
1120	<300	6	4	2			
	300-550	6	4		2		
	550-800	6	4			2	
1250	<300	6	4	2			
	300-550	6	4		2		
	550-800	6	4			2	
	800-1000	6	4				2

Ausgabe 2025 • Änderungen vorbehalten • Copyright by COLASIT AG Spiez

**Manschette rund mit Spannbänder \***

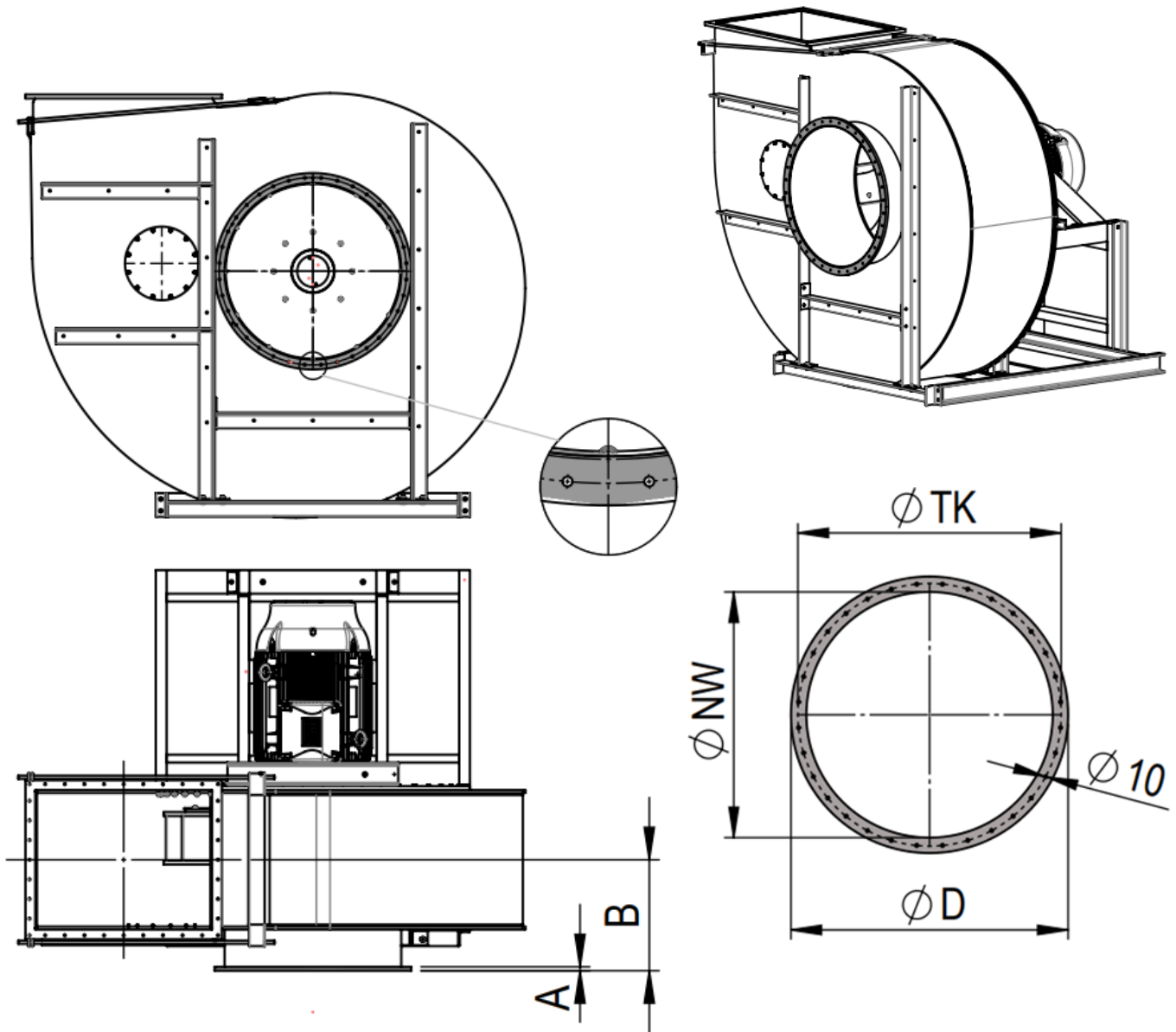
- Material Weich-PVC (Manschette)  
Edelstahl (Spannband)
- Anwendung Ansaugseitig



NW Ø	L	s
900-1250	250	3

Flansch CN \*

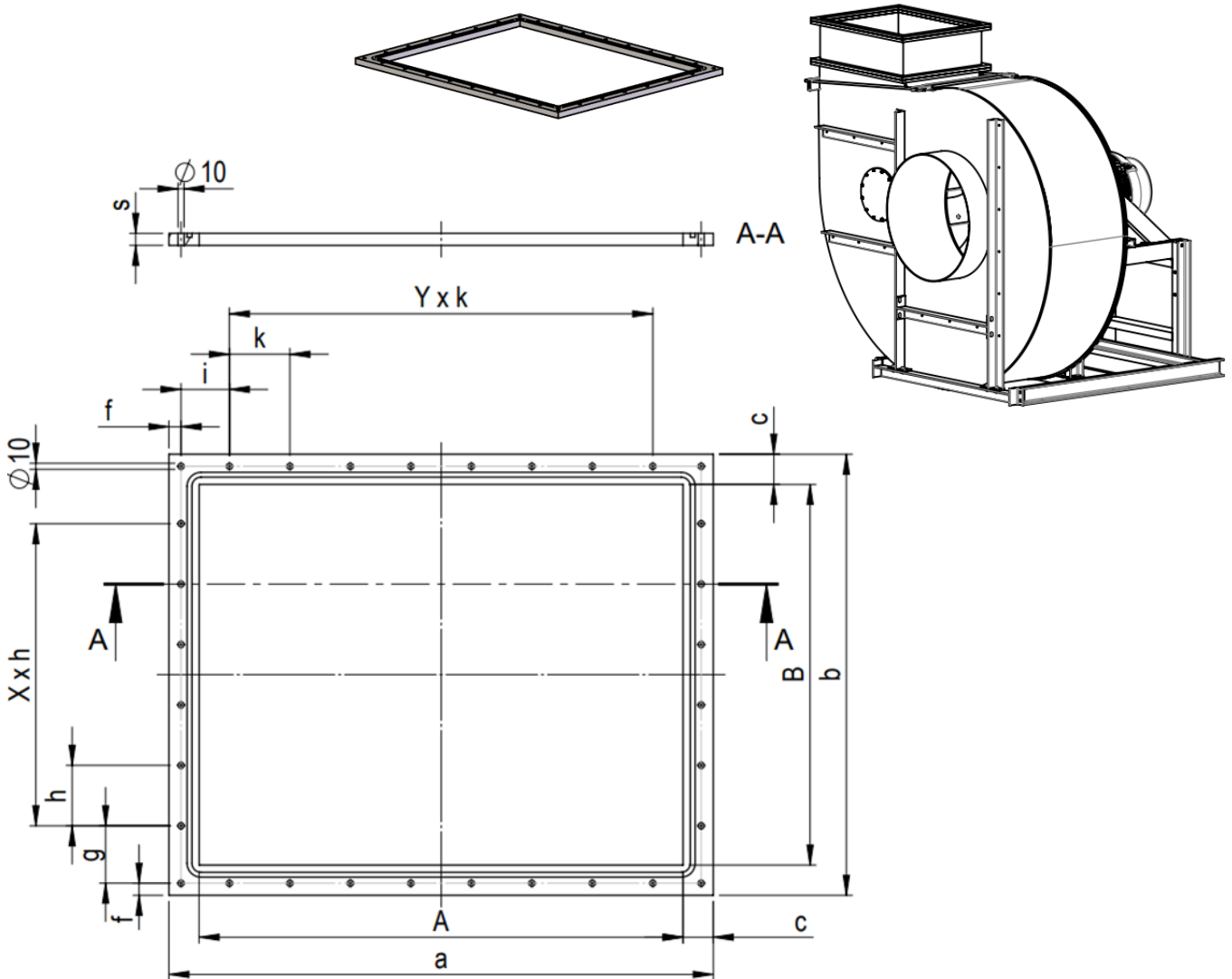
- Material PE, PP, PPs, PPs-el, PVDF, PVC (gleich wie Gehäuse)



Ø NW	A	B	Ø D	Ø TK	Anz. Ø10
900	20	565	1000	955	36
1000	20	635	1100	1055	40
1120	20	715	1220	1175	45
1250	20	805	1350	1305	48

**Flansch CN eckig \***

- Material PE, PP, PPs, PPs-el, PVDF, PVC (gleich wie Gehäuse)  
Mit Dichtschnur EPDM (Optional FKM)
- Bemerkung: Zusatzteil zum Anschluss von Rechteckkanälen an den Ventilator



Ventilator Typ CMMV	Abmessungen										Loch Ø10 Anzahl	
	A	B	a	b	c	s	f	g	X x h	i		Y x k
900	900	710	1000	810	50	20	20	85	6x100	80	8x100	36
1000	1000	800	1100	900	50	20	20	80	7x100	80	9x100	40
1120	1120	900	1220	1000	50	20	20	80	8x100	90	10x100	44
1250	1250	1000	1350	1100	50	20	20	80	9x100	105	11x100	48

Ausgabe 2025 • Änderungen vorbehalten • Copyright by COLASIT AG Spiez

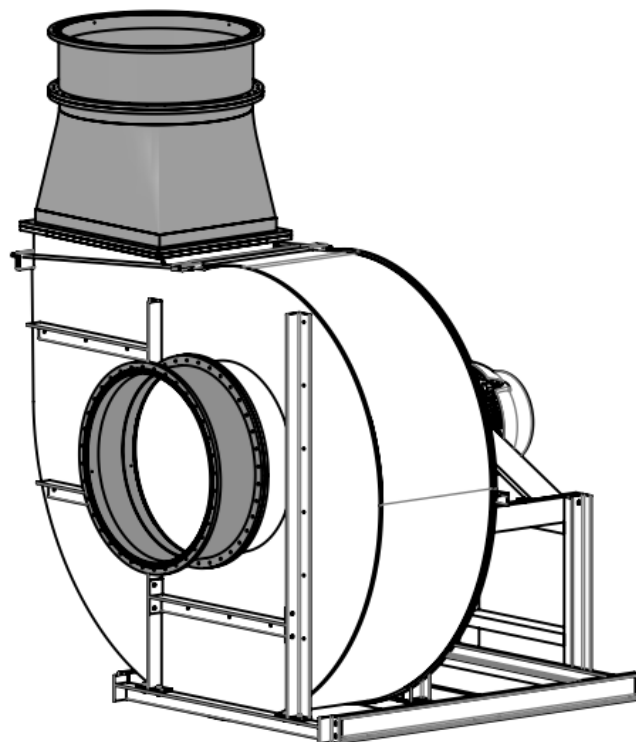
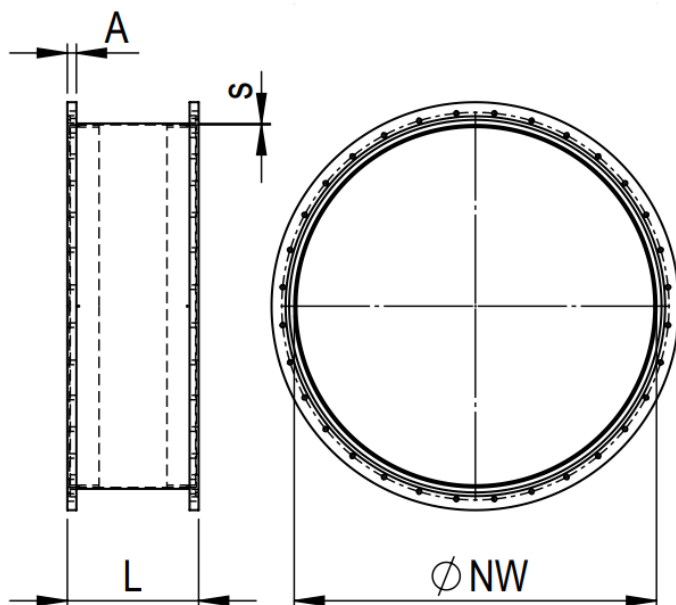
COLASIT AG  
Kunststoffbau • Faulenbachweg 63 • CH-3700 Spiez  
Tel. +41 (0)33 655 61 61 • ventilatoren@colasit.com  
www.colasit.com

Competence in plastics. Worldwide.



**Manschette PVC mit Flansch rund beidseitig \***

- Material PVC (Flansch)  
Weich-PVC (Manschette)  
Mit Dichtschnur EPDM (Optional FKM)
- Anwendung Ansaugseitig in Kombination mit «Flansch CN»  
Ausblasseitig in Kombination mit zusätzlich erhältlichem Übergangsstück eckig auf rund



NW Ø	A	L	s
900	20	290	3
1000	20	290	3
1120	20	290	3
1250	20	290	3

Ausgabe 2025 • Änderungen vorbehalten • Copyright by COLASIT AG Spiez

**COLASIT AG**

Kunststoffbau • Faulenbachweg 63 • CH-3700 Spiez  
Tel. +41 (0)33 655 61 61 • ventilatoren@colasit.com

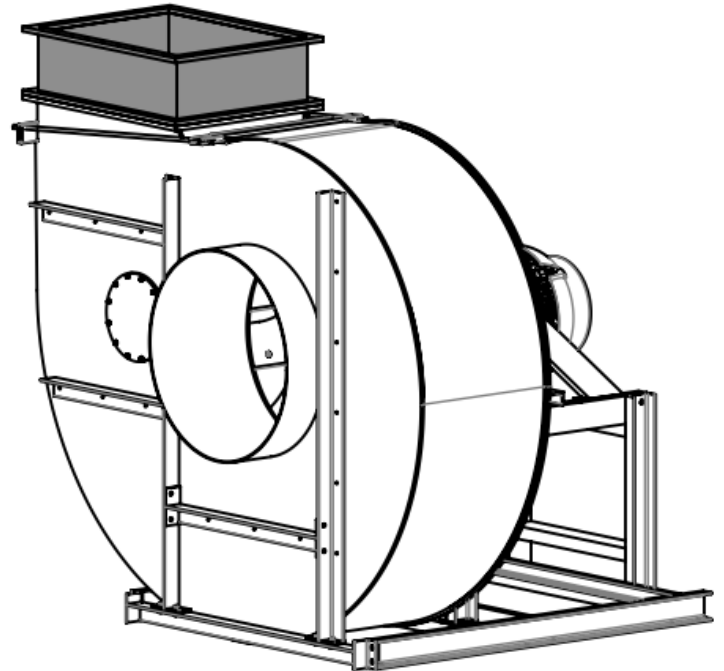
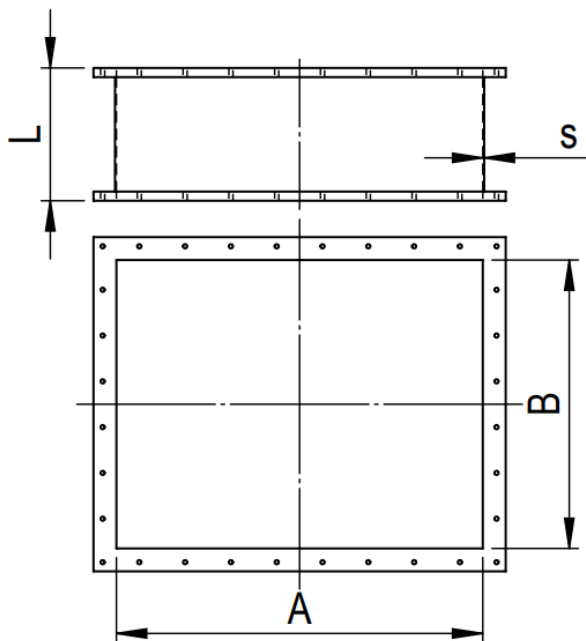
[www.colasit.com](http://www.colasit.com)

Competence in plastics. Worldwide.



**Manschette PVC mit Flansch eckig beidseitig \***

- Material PVC (Flansch)  
Weich-PVC (Manschette)  
Mit Dichtschnur EPDM (Optional FKM)

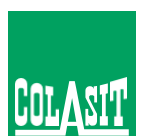


NW	A	B	L	s
900	900	710	290	3
1000	1000	800	290	3
1120	1120	900	290	3
1250	1250	1000	290	3

Ausgabe 2025 • Änderungen vorbehalten • Copyright by COLASIT AG Spiez

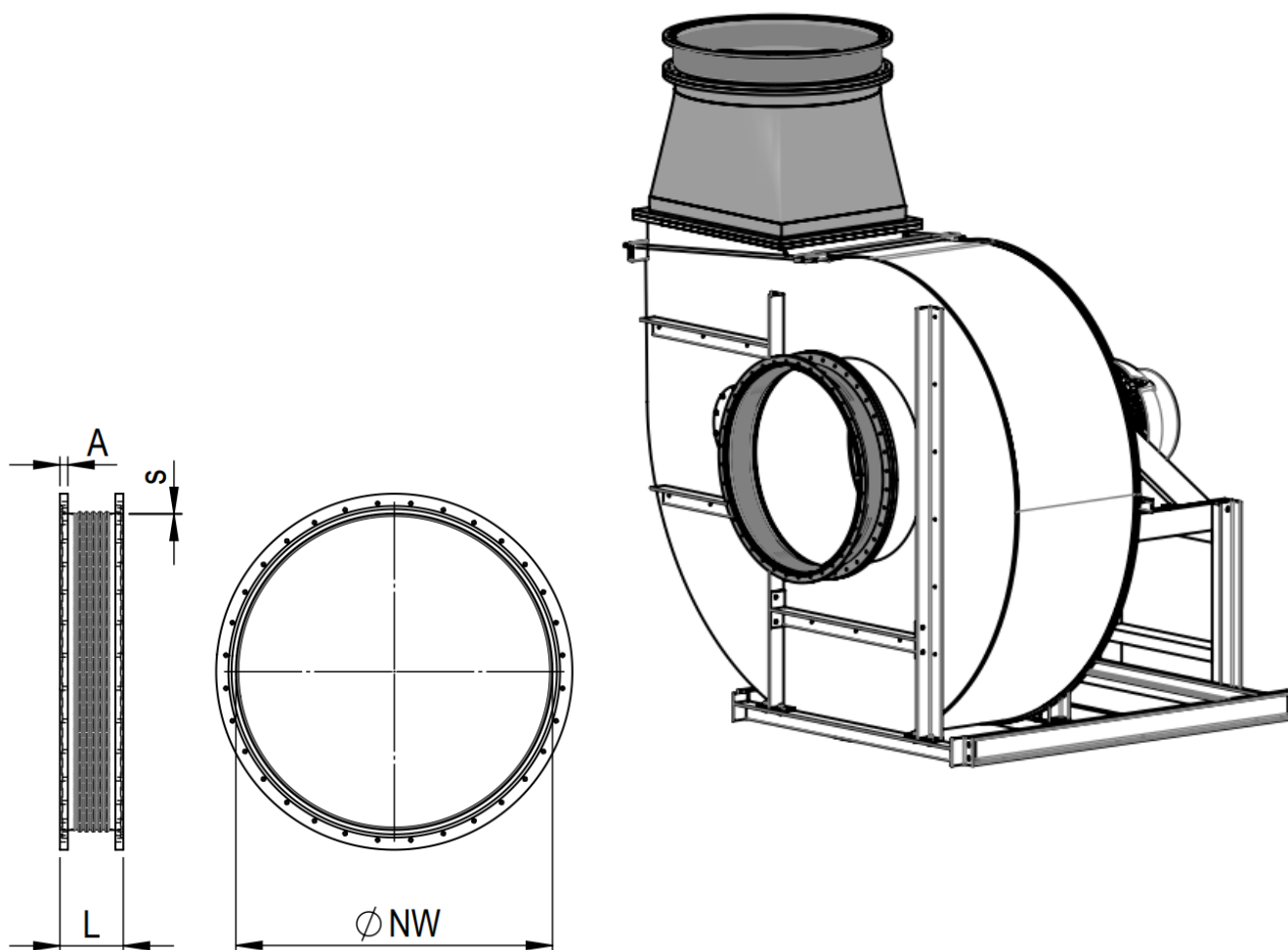
**COLASIT AG**  
Kunststoffbau • Faulenbachweg 63 • CH-3700 Spiez  
Tel. +41 (0)33 655 61 61 • ventilatoren@colasit.com  
[www.colasit.com](http://www.colasit.com)

Competence in plastics. Worldwide.



**Wellflex-Manschette rund mit Flansch beidseitig \***

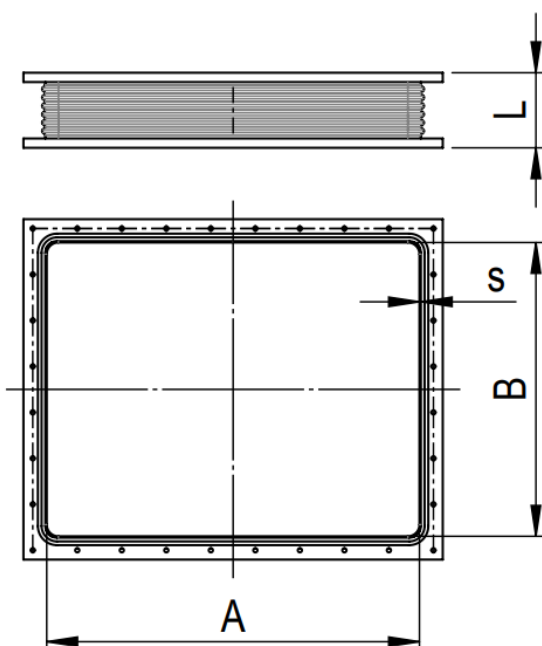
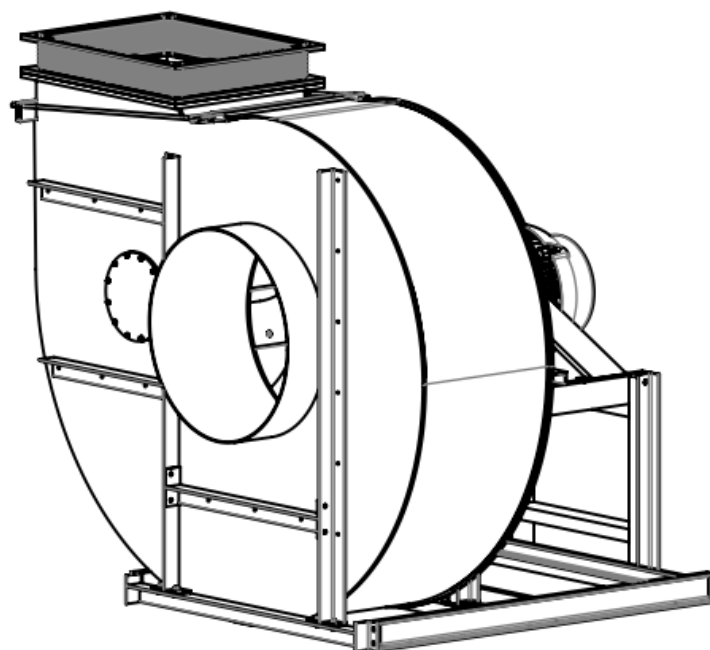
- Material           PPs, PPs-el (Flansch)  
PP, PP-el (Manschette, elektrisch ableitend)  
Mit Dichtschnur EPDM (Optional FKM)
- Anwendung       Ansaugseitig in Kombination mit «Flansch CN»  
Ausblasseitig in Kombination mit zusätzlich erhältlichem Übergangsstück eckig auf rund  
ATEX
- Option             Verstärkte Manschette für höhere Drücke



NW Ø	A	L	s
900	20	160	3
1000	20	160	3
1120	20	160	3
1250	20	160	3

**Wellflex-Manschette eckig mit Flansch beidseitig \***

- Material           PPs, PPs-el (Flansch)  
PP, PP-el (Manschette, elektrisch ableitend)  
Mit Dichtschnur EPDM (Optional FKM)
- Anwendung       ATEX
- Option             Verstärkte Manschette für höhere Drücke



NW	A	B	L	s
900	900	810	160	3
1000	1000	900	160	3
1120	1120	1000	160	3
1250	1250	1100	160	3

Ausgabe 2025 • Änderungen vorbehalten • Copyright by COLASIT AG Spiez

**COLASIT AG**

Kunststoffbau • Faulenbachweg 63 • CH-3700 Spiez  
Tel. +41 (0)33 655 61 61 • ventilatoren@colasit.com

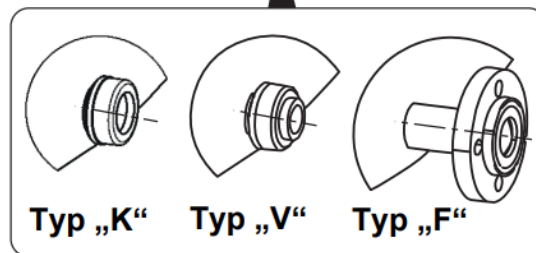
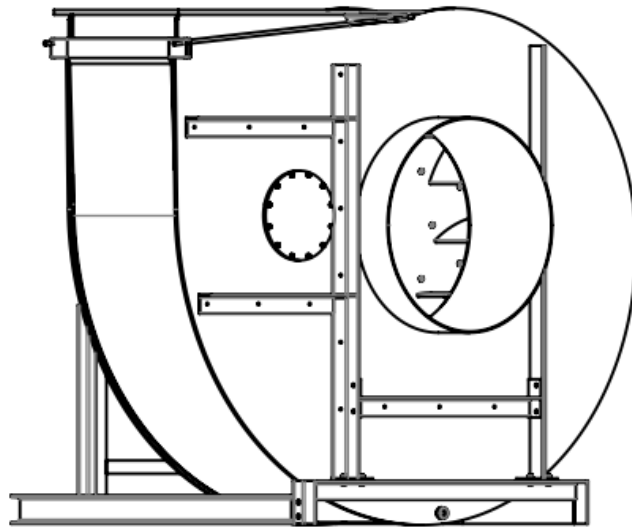
[www.colasit.com](http://www.colasit.com)

Competence in plastics. Worldwide.



**Kondensatstutzen**

- Material PE, PP, PVDF, PVC

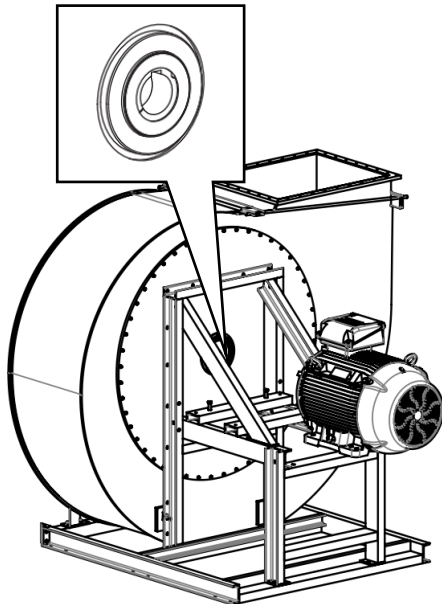


Ventilator Typ	mit Kappe	mit Verschraubung	mit Flansch
CMMV 900-1250	Typ K	Typ V	Typ F
		NG = 25 mm	

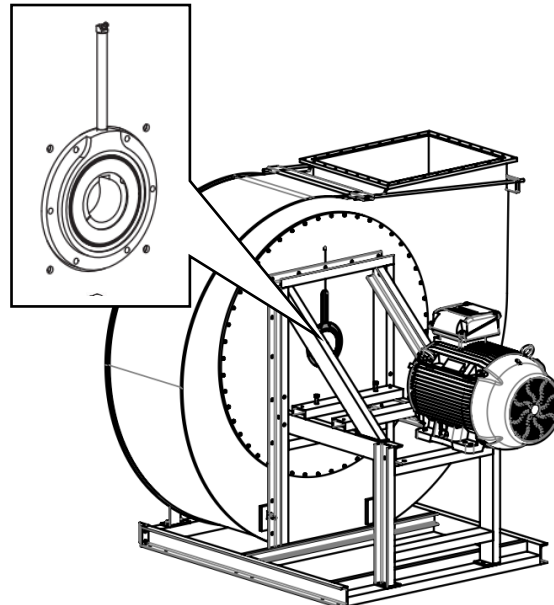
## Nabendichtung

### 1. Lippendichtung

- Material Gehäuse 1.4404
- Material Dichtung PTFE, FKM

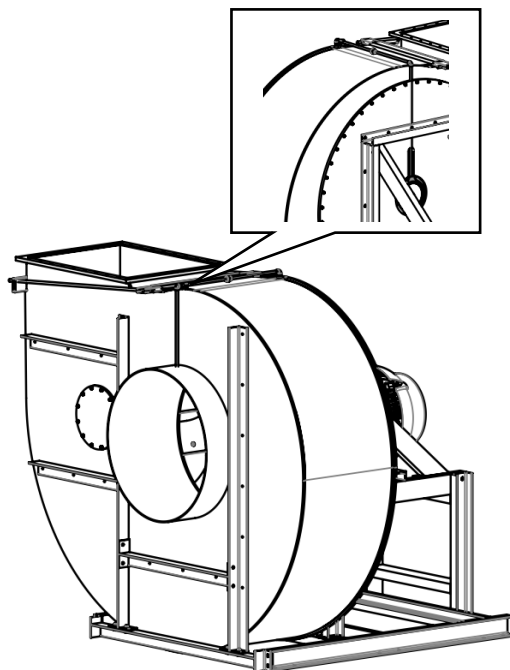


*Lippendichtung einfach*

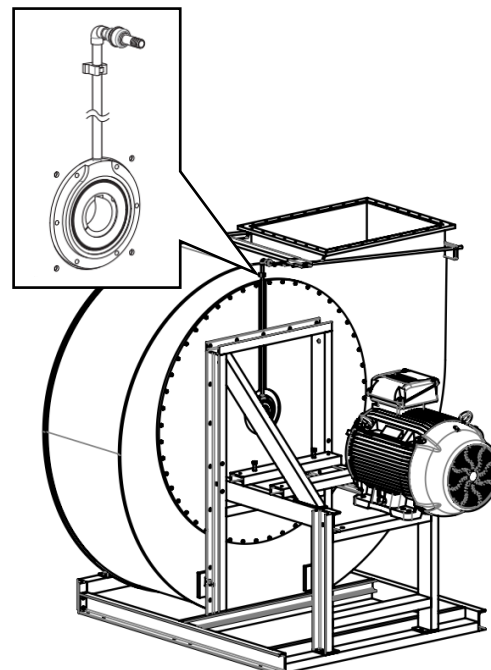


*Doppeldichtung mit Nachschmiernippel*

- Folgende Ergänzungen sind zur Doppeldichtung möglich



*Option Rücksaugung*



*Option Sperrgas*

Ausgabe 2025 • Änderungen vorbehalten • Copyright by COLASIT AG Spiez

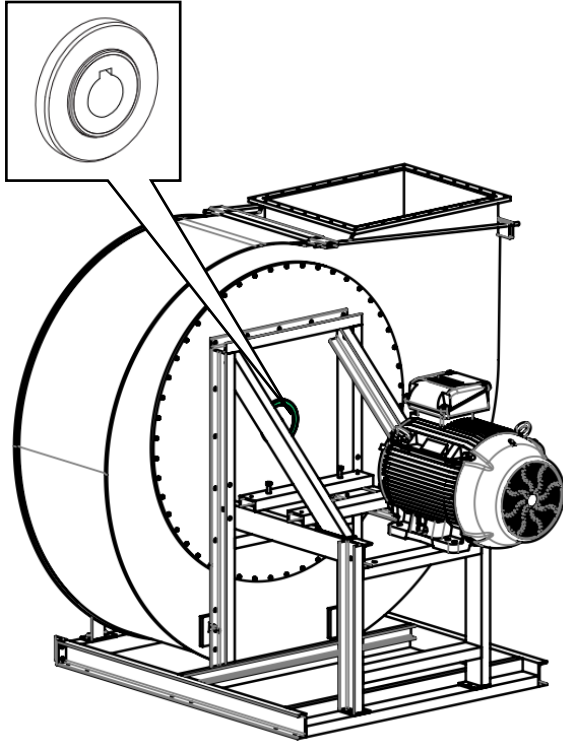
COLASIT AG  
Kunststoffbau • Faulenbachweg 63 • CH-3700 Spiez  
Tel. +41 (0)33 655 61 61 • ventilatoren@colasit.com  
[www.colasit.com](http://www.colasit.com)

Competence in plastics. Worldwide.



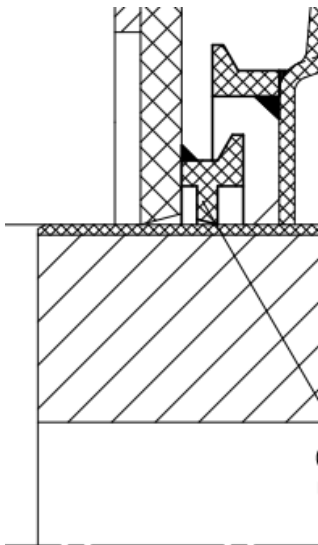
## 2. Filzringdichtung

- Material Gehäuse PE, PP, PPs, PPs-el, PVDF, PVC (gleich wie Gehäuse)
- Material Dichtung Filz



## 3. Labyrinthdichtung

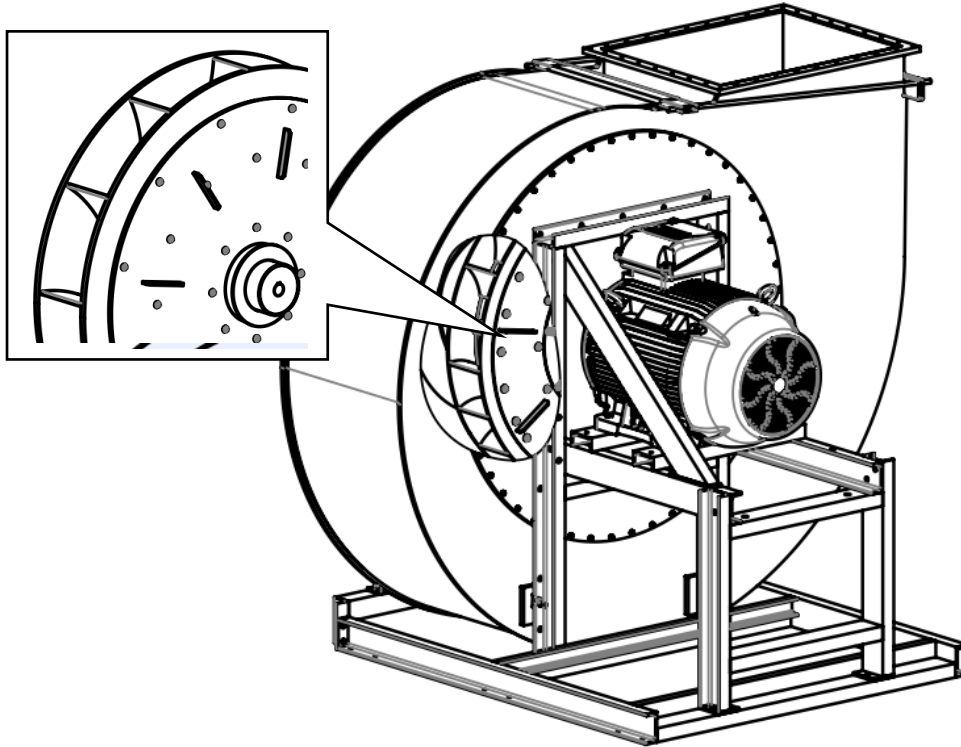
- Material Dichtung PE, PP, PPs, PPs-el, PVDF, PVC (gleich wie Gehäuse)
- Bemerkung: Dichtungsringe verschweisst mit Gehäuse und Laufrad



Ausgabe 2025 • Änderungen vorbehalten • Copyright by COLASIT AG Spiez

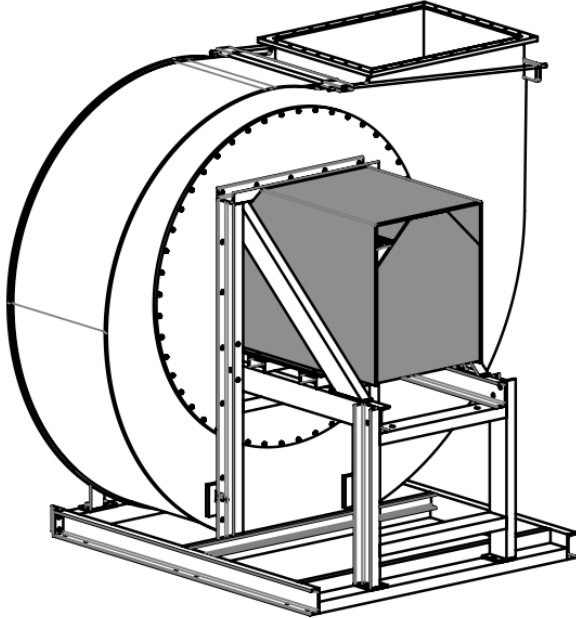
#### 4. Rückenschaufeln (Unterdruck im Nabenbereich)

- Material PPs, PPs-el, PVDF (gleich wie Laufrad)



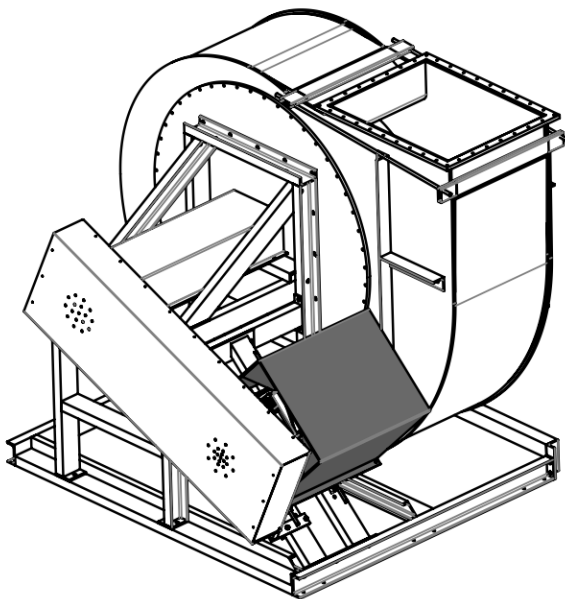
### Motorabdeckung Direktantrieb

- Material PE, PPs-el



### Motorabdeckung Keilriemenantrieb

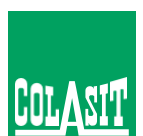
- Material PE, PPs-el



Ausgabe 2025 • Änderungen vorbehalten • Copyright by COLASIT AG Spiez

**COLASIT AG**  
Kunststoffbau • Faulenbachweg 63 • CH-3700 Spiez  
Tel. +41 (0)33 655 61 61 • ventilatoren@colasit.com  
[www.colasit.com](http://www.colasit.com)

Competence in plastics. Worldwide.

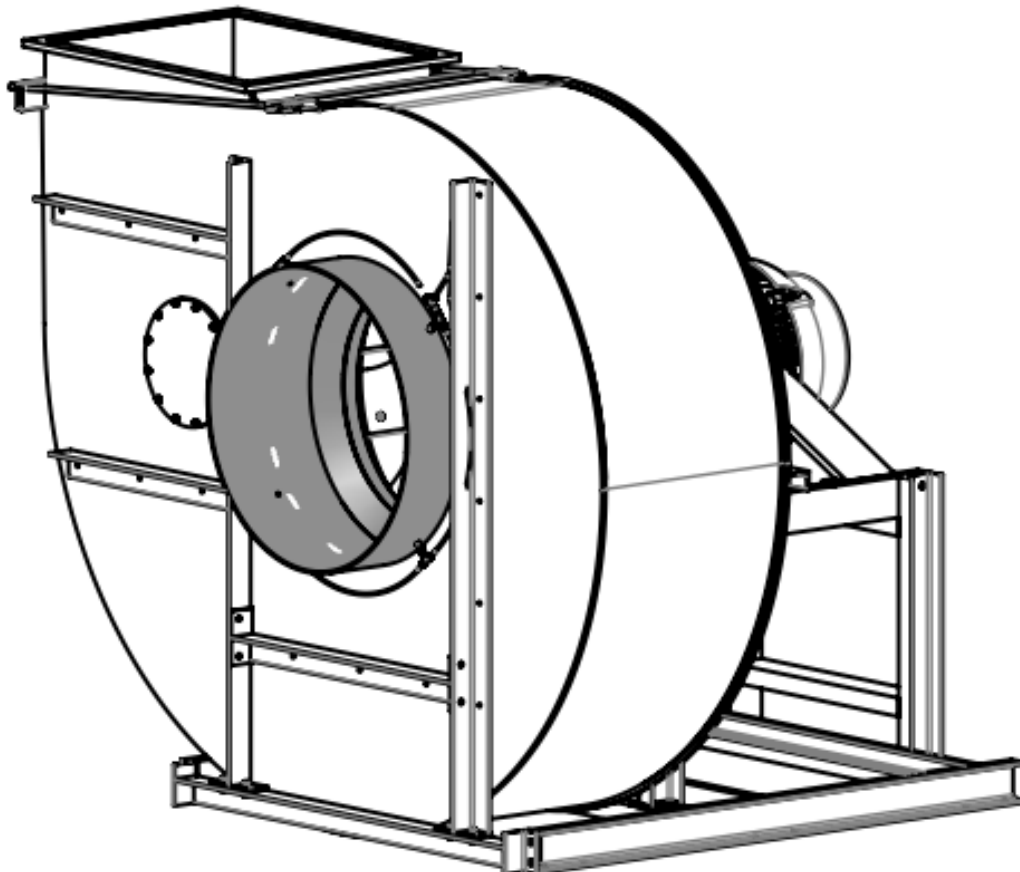


## Volumenstrom-Messstelle

- **Kurzbeschreibung**  
Mit Hilfe einer integrierten Volumenstrom-Messstelle kann der aktuelle Volumenstrom ermittelt werden. Anhand des Ist- und Sollwertes kann über das Regelgerät und dem Frequenzumrichter die Motorleistung auf den gewünschten Betriebspunkt (Sollwert) eingeregelt werden.

**Eine detaillierte Produktbeschreibung finden Sie im Downloadbereich der Website [www.colasit.com/downloads](http://www.colasit.com/downloads) unter „Zubehör“ oder über Ihren Vertriebspartner.**

- **Anwendung**  
Die vorgefertigte Volumenstrom-Messstelle wird an Stelle des Standard-Ansaugrohrs in das Gehäuse eingebaut.  
Für die Regelung sind folgende Zusatzgeräte notwendig:
  - Differenzdrucktransmitter
  - Volumenstrom Regelgerät
  - Frequenzumrichter
- **Materialien** PE, PP, PPs, PPs-el, PVDF, PVC (wie Gehäuse)

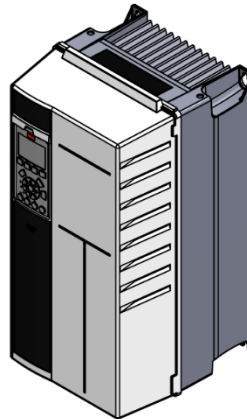


## Frequenzumrichter für Drehzahlregelung

- Schutzart IP20 bis IP55
- Drehzahlverstellung Stufenlose mit integriertem Steuerpanel  
Stufenlose mit externem Steuersignal



*Frequenzumrichter IP20  
für Schaltschrankeinbau*



*Frequenzumrichter IP55  
für externe Aufstellung*